

**завод** **ЖБИ 2**

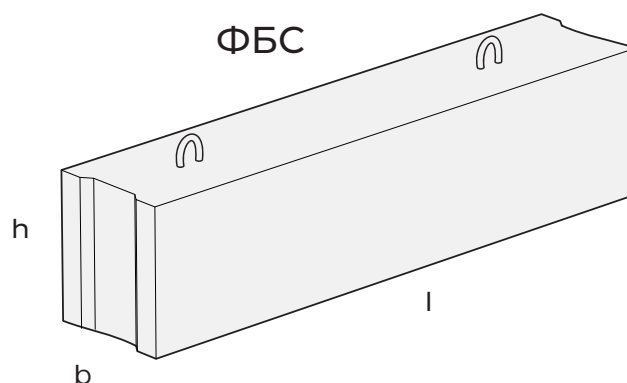
КАТАЛОГ

# СОДЕРЖАНИЕ

<b>ФУНДАМЕНТЫ</b>	<b>4</b>	<b>ИНЖЕНЕРНАЯ ИНФРАСТРУКТУРА</b>	<b>28</b>
БЛОКИ БЕТОННЫЕ ДЛЯ СТЕН ПОДВАЛОВ	5	ДЕТАЛИ КОЛОДЦЕВ	29
ПЛИТЫ ЖЕЛЕЗОБЕТОННЫЕ ЛЕНТОЧНЫХ ФУНДАМЕНТОВ	6	ДЕТАЛИ КОЛОДЦЕВ С ФАЛЬЦЕВЫМ СОЕДИНЕНИЕМ	29
СВАИ	8	КОЛОДЦЫ КАБЕЛЬНЫХ СЕТЕЙ	30
СВАИ ЦЕЛЬНЫЕ	9	МЕГАБЛОКИ	31
СВАИ ЦЕЛЬНЫЕ (УДАРОСТОЙКИЕ)	10	ПЛИТЫ ЖЕЛЕЗОБЕТОННЫЕ ДЛЯ ПОКРЫТИЙ ГОРОДСКИХ ДОРОГ	31
СВАИ СОСТАВНЫЕ (СВАРНОЙ СТЫК)	11	ПЛИТЫ ТЕПЛОТРАСС	32
СВАИ МОСТОВЫЕ	12	ЛОТКИ ТЕПЛОТРАСС	32
СВАИ ЭЛЕКТРОТЕХНИЧЕСКИЕ	13	ПЛИТЫ ПЛОСКИЕ ЖЕЛЕЗОБЕТОННЫЕ	33
ФУНДАМЕНТЫ ЖЕЛЕЗОБЕТОННЫЕ СБОРНЫЕ ПОД КОЛОННЫ	13	КАМНИ БОРТОВЫЕ	33
<b>ЭЛЕМЕНТЫ ЗДАНИЙ</b>	<b>14</b>	ПОЛУСФЕРА	33
ВЕНТИЛЯЦИОННЫЕ БЛОКИ	15	СТОЛБЫ	33
КОЗЫРЁК ВХОДА	15	ЗАБОРЫ	34
ЛЕСТНИЧНЫЕ МАРШИ	16	ТЕТРАПОДЫ	34
ЛЕСТНИЧНЫЕ ПЛОЩАДКИ	16	ЦВЕТОЧНИЦЫ	35
ПЛИТЫ ПЕРЕКРЫТИЙ ЖЕЛЕЗОБЕТОННЫЕ МНОГОПУСТОТНЫЕ ТИП ПБ	17	УРНА	35
ШИРИНОЙ 1500 ММ	17	<b>НЕСТАНДАРТНЫЕ ЖЕЛЕЗОБЕНОННЫЕ ИЗДЕЛИЯ</b>	<b>36</b>
ШИРИНОЙ 1200 ММ	19	<b>БЕТОН. РАСТВОР. ИНЕРТНЫЕ МАТЕРИАЛЫ</b>	<b>39</b>
ШИРИНОЙ 1000 ММ	21	БЕТОННЫЕ СМЕСИ ГОТОВЫЕ НА ГРАВИИ И ГРАВИЙНОМ ЩЕБНЕ	40
ПЕРЕМЫЧКИ	24	БЕТОННЫЕ СМЕСИ ГОТОВЫЕ НА ГРАНИТНОМ ЩЕБНЕ	40
БАЛКОННЫЕ ПЛИТЫ	25	РАСТВОРЫ СТРОИТЕЛЬНЫЕ	40
ПРОГОНЫ	26	<b>ДОСТАВКА АВТОБЕТОНОАСОС</b>	<b>41</b>
СТУПЕНИ	26	ПЕСОК. ГРАВИЙ. ЩЕБЕНЬ. СМЕСИ	43

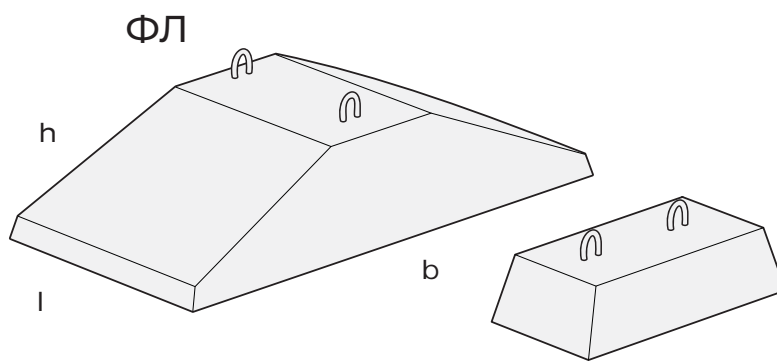
# ФУНДАМЕНТЫ

## БЛОКИ БЕТОННЫЕ ДЛЯ СТЕН ПОДВАЛОВ



№	Изделие	Объём, м <sup>3</sup>	Класс бетона	Морозо- стойкость	Водоне- проница- емость	Размеры изделий, мм			Вес, т	Серия, ГОСТ, ТУ, рабочие чертежи
						Длина, l	Ширина, b	Высота, h		
1.	ФБС 24.3.6-Т	0,406	B7,5-B25	F50-F150	W4-W8	2380	300	580	0,970	ГОСТ 13579
2.	ФБС 24.4.6-Т	0,543	B7,5-B25	F50-F150	W4-W8	2380	400	580	1,300	
3.	ФБС 24.5.6-Т	0,679	B7,5-B25	F50-F150	W4-W8	2380	500	580	1,630	
4.	ФБС 24.6.6-Т	0,815	B7,5-B25	F50-F150	W4-W8	2380	600	580	1,960	
5.	ФБС 12.3.6-Т с/з	0,201	B7,5-B25	F50-F150	W4-W8	1180	300	580	0,450	По чертежам заказчика
6.	ФБС 12.4.6-Т	0,265	B7,5-B25	F50-F150	W4-W8	1180	400	580	0,640	ГОСТ 13579
7.	ФБС 12.5.6-Т	0,331	B7,5-B25	F50-F150	W4-W8	1180	500	580	0,790	
8.	ФБС 12.6.6-Т	0,398	B7,5-B25	F50-F150	W4-W8	1180	600	580	0,960	
9.	ФБС 12.3.3-Т	0,110	B7,5-B25	F50-F150	W4-W8	1180	300	280	0,242	ГОСТ 13579
10.	ФБС 12.4.3-Т	0,127	B7,5-B25	F50-F150	W4-W8	1180	400	280	0,310	
11.	ФБС 12.5.3-Т	0,159	B7,5-B25	F50-F150	W4-W8	1180	500	280	0,380	
12.	ФБС 12.6.3-Т	0,191	B7,5-B25	F50-F150	W4-W8	1180	600	280	0,460	
13.	ФБС 9.3.6-Т	0,146	B7,5-B25	F50-F150	W4-W8	880	300	580	0,350	ГОСТ 13579
14.	ФБС 9.4.6-Т	0,195	B7,5-B25	F50-F150	W4-W8	880	400	580	0,470	
15.	ФБС 9.5.6-Т	0,244	B7,5-B25	F50-F150	W4-W8	880	500	580	0,590	
16.	ФБС 9.6.6-Т	0,293	B7,5-B25	F50-F150	W4-W8	880	600	580	0,700	
17.	ФБС 6.3.6-Т с/з	0,090	B7,5-B25	F50-F150	W4-W8	590	300	580	0,225	По чертежам заказчика
18.	ФБС 6.4.6-Т с/з	0,139	B7,5-B25	F50-F150	W4-W8	590	400	580	0,320	
19.	ФБС 6.5.6-Т с/з	0,174	B7,5-B25	F50-F150	W4-W8	590	500	580	0,395	
20.	ФБС 6.6.6-Т с/з	0,209	B7,5-B25	F50-F150	W4-W8	590	600	580	0,480	

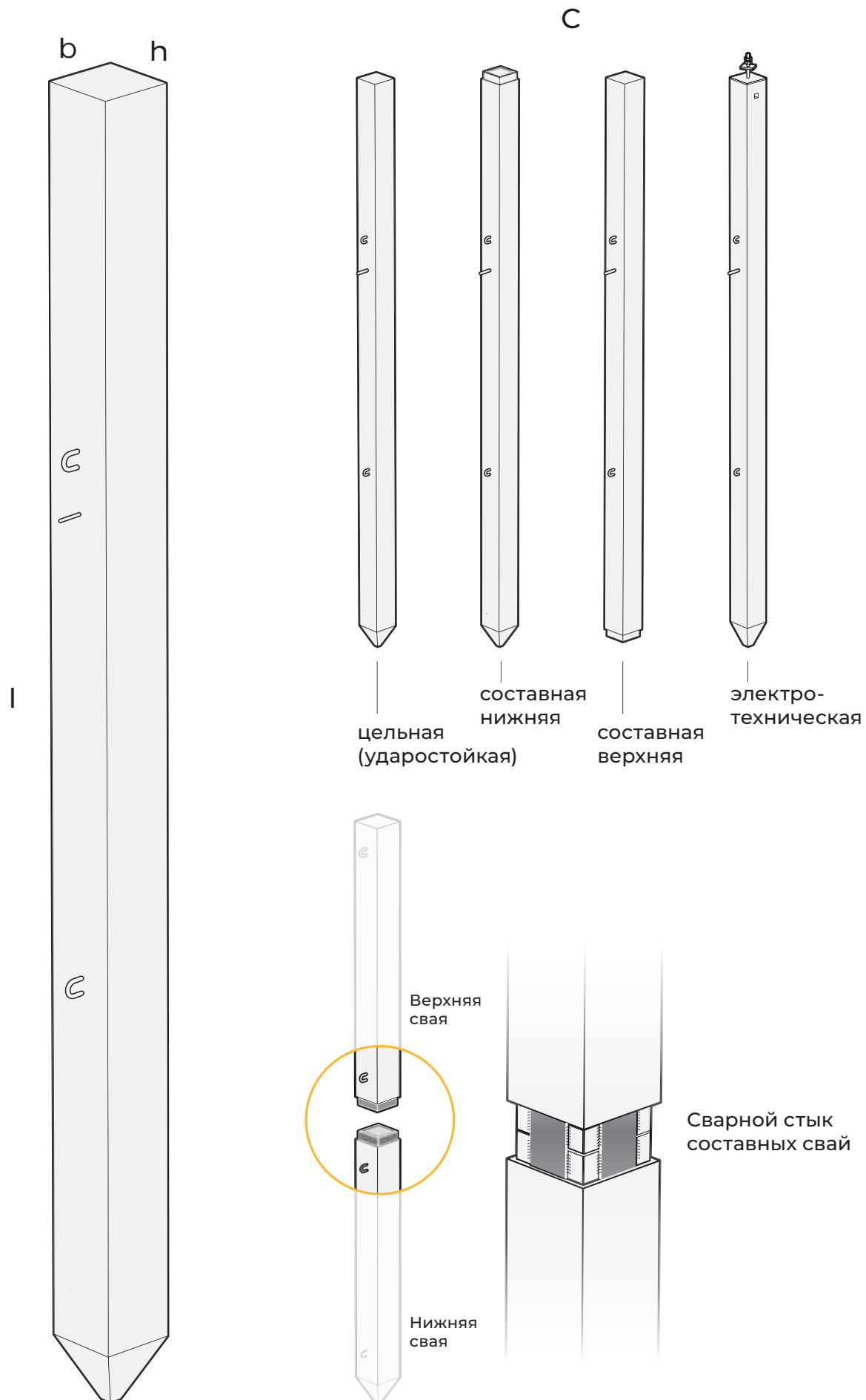
# ПЛИТЫ ЖЕЛЕЗОБЕТОННЫЕ ЛЕНТОЧНЫХ ФУНДАМЕНТОВ



№	Изделие	Объем, м <sup>3</sup>	Класс бетона	Морозостой- кость	Водонепро- ницаемость	Размеры изделий, мм			Вес, т	Серия, ГОСТ, ТУ, рабочие чертежи
						Длина, l	Ширина, b	Высота, h		
1.	ФЛ 6.24-4	0,415	B10-B25	F100-F200	W4-W8	600	2380	300	1,04	ГОСТ 13580, Серия 1.112-5
2.	ФЛ 6.12-4	0,210	B10-B25	F100-F200	W4-W8	600	1180	300	0,515	
3.	ФЛ 8.24-1	0,557	B10-B25	F100-F200	W4-W8	800	2380	300	1,395	
4.	ФЛ 8.24-3	0,557	B12,5-B25	F100-F200	W4-W8	800	2380	300	1,395	
5.	ФЛ 8.24-4	0,557	B12,5-B25	F100-F200	W4-W8	800	2380	300	1,395	
6.	ФЛ 8.12-1	0,270	B12,5-B25	F100-F200	W4-W8	800	1180	300	0,685	
7.	ФЛ 8.12-3	0,270	B12,5-B25	F100-F200	W4-W8	800	1180	300	0,685	
8.	ФЛ 8.12-4	0,270	B12,5-B25	F100-F200	W4-W8	800	1180	300	0,685	
9.	ФЛ 10.24-1	0,550	B10-B25	F100-F200	W4-W8	1000	2380	300	1,380	ГОСТ 13580
10.	ФЛ 10.24-2	0,550	B10-B25	F100-F200	W4-W8	1000	2380	300	1,380	
11.	ФЛ 10.24-3	0,550	B12,5-B25	F100-F200	W4-W8	1000	2380	300	1,380	
12.	ФЛ 10.24-4	0,550	B12,5-B25	F100-F200	W4-W8	1000	2380	300	1,380	
13.	ФЛ 10.12-1 с/з	0,270	B10-B25	F100-F200	W4-W8	1000	1180	300	0,690	
14.	ФЛ 10.12-2 с/з	0,270	B10-B25	F100-F200	W4-W8	1000	1180	300	0,690	
15.	ФЛ 10.12-3 с/з	0,270	B12,5-B25	F100-F200	W4-W8	1000	1180	300	0,690	
16.	ФЛ 10.12-4 с/з	0,270	B12,5-B25	F100-F200	W4-W8	1000	1180	300	0,690	
17.	ФЛ 12.24-1	0,650	B10-B25	F100-F200	W4-W8	1200	2380	300	1,630	
18.	ФЛ 12.24-2	0,650	B10-B25	F100-F200	W4-W8	1200	2380	300	1,630	
19.	ФЛ 12.24-3	0,650	B12,5-B25	F100-F200	W4-W8	1200	2380	300	1,630	
20.	ФЛ 12.24-4	0,650	B12,5-B25	F100-F200	W4-W8	1200	2380	300	1,630	
21.	ФЛ 12.12-1	0,310	B10-B25	F100-F200	W4-W8	1200	1180	300	0,78	

№	Изделие	Объём, м <sup>3</sup>	Класс бетона	Морозостой- кость	Водонепро- ницаемость	Размеры изделий, мм			Вес, т	Серия, ГОСТ, ТУ, рабочие чертежи
						Длина, l	Ширина, b	Высота, h		
22.	ФЛ 12.12-2	0,310	B10-B25	F100-F200	W4-W8	1200	1180	300	0,78	ГОСТ 13580, Серия 1.112-5
23.	ФЛ 12.12-3	0,310	B12,5-B25	F100-F200	W4-W8	1200	1180	300	0,78	
24.	ФЛ 12.12-4	0,310	B12,5-B25	F100-F200	W4-W8	1200	1180	300	0,78	
25.	ФЛ 14.24-1	0,760	B10-B25	F100-F200	W4-W8	1400	2380	300	1,9	
26.	ФЛ 14.24-2	0,760	B12,5-B25	F100-F200	W4-W8	1400	2380	300	1,9	
27.	ФЛ 14.24-3	0,760	B15-B25	F100-F200	W4-W8	1400	2380	300	1,9	
28.	ФЛ 14.24-4	0,760	B15-B25	F100-F200	W4-W8	1400	2380	300	1,9	
29.	ФЛ 14.12-1	0,360	B10-B25	F100-F200	W4-W8	1400	1180	300	0,91	
30.	ФЛ 14.12-2	0,360	B12,5-B25	F100-F200	W4-W8	1400	1180	300	0,91	
31.	ФЛ 14.12-3	0,360	B15-B25	F100-F200	W4-W8	1400	1180	300	0,91	
32.	ФЛ 14.12-4	0,360	B15-B25	F100-F200	W4-W8	1400	1180	300	0,91	
33.	ФЛ 16.24-1	0,860	B10-B25	F100-F200	W4-W8	1600	2380	300	2,15	
34.	ФЛ 16.24-2	0,860	B12,5-B25	F100-F200	W4-W8	1600	2380	300	2,15	
35.	ФЛ 16.24-3	0,860	B15-B25	F100-F200	W4-W8	1600	2380	300	2,15	
36.	ФЛ 16.24-4	0,860	B25	F100-F200	W4-W8	1600	2380	300	2,15	
37.	ФЛ 16.12-1 с/з	0,430	B10-B25	F100-F200	W4-W8	1600	1180	300	1,08	
38.	ФЛ 16.12-2 с/з	0,430	B12,5-B25	F100-F200	W4-W8	1600	1180	300	1,08	
39.	ФЛ 16.12-3 с/з	0,430	B15-B25	F100-F200	W4-W8	1600	1180	300	1,08	
40.	ФЛ 16.12-4 с/з	0,430	B25	F100-F200	W4-W8	1600	1180	300	1,08	
41.	ФЛ 20.12-1	0,780	B10-B25	F100-F200	W4-W8	2000	1180	500	1,95	
42.	ФЛ 20.12-2	0,780	B12,5-B25	F100-F200	W4-W8	2000	1180	500	1,95	
43.	ФЛ 20.12-3	0,780	B15-B25	F100-F200	W4-W8	2000	1180	500	1,95	
44.	ФЛ 20.12-4	0,780	B15-B25	F100-F200	W4-W8	2000	1180	500	1,95	
45.	ФЛ 24.12-1	0,910	B10-B25	F100-F200	W4-W8	2400	1180	500	2,3	
46.	ФЛ 24.12-2	0,910	B12,5-B25	F100-F200	W4-W8	2400	1180	500	2,3	
47.	ФЛ 24.12-3	0,910	B15-B25	F100-F200	W4-W8	2400	1180	500	2,3	
48.	ФЛ 24.12-4	0,910	B20-B25	F100-F200	W4-W8	2400	1180	500	2,3	
49.	ФЛ 28.12-1	1,130	B12,5-B25	F100-F200	W4-W8	2800	1180	500	2,82	
50.	ФЛ 28.12-2	1,130	B15-B25	F100-F200	W4-W8	2800	1180	500	2,82	
51.	ФЛ 28.12-3	1,130	B20-B25	F100-F200	W4-W8	2800	1180	500	2,82	
52.	ФЛ 28.12-4	1,130	B25	F100-F200	W4-W8	2800	1180	500	2,82	

# СВАИ





# СВАИ ЦЕЛЬНЫЕ

№	Изделие	Объём, м <sup>3</sup>	Класс бетона	Морозостой- кость	Водоне- проница- емость	Размеры изделий, мм			Вес, т	Серия, ГОСТ, ТУ, рабочие чертежи
						Сечение		Длина		
						b	h			
1.	C30.20-(1-13)	0,130	B15-B30	F75-F150	W4-W8	3000	200	200	0,330	ГОСТ 19804, Серия 1.011.1-10 Выпуск 1
2.	C40.20-(1-13)	0,170	B15-B30	F75-F150	W4-W8	4000	200	200	0,430	
3.	C50.20-(1-13)	0,210	B15-B30	F75-F150	W4-W8	5000	200	200	0,530	
4.	C60.20-(1-13)	0,250	B15-B30	F75-F150	W4-W8	6000	200	200	0,630	
5.	C30.25-(1-13)	0,200	B15-B30	F75-F150	W4-W8	3000	250	250	0,500	
6.	C40.25-(1-13)	0,260	B15-B30	F75-F150	W4-W8	4000	250	250	0,650	
7.	C50.25-(1-13)	0,320	B15-B30	F75-F150	W4-W8	5000	250	250	0,800	
8.	C60.25-(1-13)	0,380	B15-B30	F75-F150	W4-W8	6000	250	250	0,950	
9.	C30.30-(1-13)	0,280	B15-B30	F75-F150	W4-W8	3000	300	300	0,700	
10.	C 40.30-(1-13)	0,370	B15-B30	F75-F150	W4-W8	4000	300	300	0,900	
11.	C 50.30-(1-13)	0,460	B15-B30	F75-F150	W4-W8	5000	300	300	1,150	
12.	C 60.30-(2-13)	0,550	B15-B30	F75-F150	W4-W8	6000	300	300	1,380	
13.	C 70.30-(4-13)	0,640	B15-B30	F75-F150	W4-W8	7000	300	300	1,600	
14.	C 80.30-(5-13)	0,730	B20-B40	F75-F150	W4-W8	8000	300	300	1,830	
15.	C 90.30-(5-13)	0,820	B20-B40	F75-F150	W4-W8	9000	300	300	2,050	
16.	C 100.30-(6-13)	0,910	B20-B40	F75-F150	W4-W8	10000	300	300	2,280	
17.	C 110.30-(8-13)	1,000	B20-B40	F75-F150	W4-W8	11000	300	300	2,500	
18.	C 120.30-(8-13)	1,090	B20-B40	F75-F150	W4-W8	12000	300	300	2,730	
19.	C 40.35-(1-13)	0,520	B20-B40	F75-F150	W4-W8	4000	350	350	1,300	
20.	C 50.35-(1-13)	0,640	B20-B40	F75-F150	W4-W8	5000	350	350	1,600	
21.	C 60.35-(1-13)	0,760	B20-B40	F75-F150	W4-W8	6000	350	350	1,900	
22.	C 70.35-(4-13)	0,880	B20-B40	F75-F150	W4-W8	7000	350	350	2,200	
23.	C 80.35-(6-13)	1,000	B20-B40	F75-F150	W4-W8	8000	350	350	2,500	
24.	C 90.35-(6-13)	1,120	B20-B40	F75-F150	W4-W8	9000	350	350	2,800	
25.	C 100.35-(6-13)	1,240	B20-B40	F75-F150	W4-W8	10000	350	350	3,100	
26.	C 110.35-(8-13)	1,370	B20-B40	F75-F150	W4-W8	11000	350	350	3,430	
27.	C 120.35-(8-13)	1,490	B20-B40	F75-F150	W4-W8	12000	350	350	3,730	
28.	C 130.35-(8-13)	1,610	B25-B45	F75-F150	W4-W8	13000	350	350	4,030	
29.	C 140.35-(9-13)	1,730	B25-B45	F75-F150	W4-W8	14000	350	350	4,330	
30.	C 150.35-(10-13)	1,860	B25-B45	F75-F150	W4-W8	15000	350	350	4,650	
31.	C 160.35-(10-13)	1,980	B25-B45	F75-F150	W4-W8	16000	350	350	4,950	
32.	C 40.40-(1-13)	0,660	B20-B40	F75-F150	W4-W8	4000	400	400	1,650	
33.	C 50.40-(1-13)	0,820	B20-B40	F75-F150	W4-W8	5000	400	400	2,050	
34.	C 60.40-(1-13)	0,980	B20-B40	F75-F150	W4-W8	6000	400	400	2,450	

# СВАИ ЦЕЛЬНЫЕ

№	Изделие	Объём, м <sup>3</sup>	Класс бетона	Морозостой- кость	Водоне- проница- емость	Размеры изделий, мм			Вес, т	Серия, ГОСТ, ТУ, рабочие чертежи
						Длина l	Сечение b	h		
35.	С 70.40–(6–13)	1,140	B20–B40	F75–F150	W4–W8	7000	400	400	2,850	ГОСТ 19804, Серия 1.011.1- 10 Выпуск 1
36.	С 80.40–(6–13)	1,300	B20–B40	F75–F150	W4–W8	8000	400	400	3,250	
37.	С 90.40–(6–13)	1,460	B20–B40	F75–F150	W4–W8	9000	400	400	3,650	
38.	С 100.40–(6–13)	1,620	B20–B40	F75–F150	W4–W8	10000	400	400	4,050	
39.	С 110.40–(8–13)	1,780	B25–B45	F75–F150	W4–W8	11000	400	400	4,450	
40.	С 120.40–(8–13)	1,940	B25–B45	F75–F150	W4–W8	12000	400	400	4,850	
41.	С 130.40–(10–13)	2,100	B25–B45	F75–F150	W4–W8	13000	400	400	5,250	
42.	С 140.40–(11–13)	2,260	B25–B45	F75–F150	W4–W8	14000	400	400	5,650	
43.	С 150.40–(11–13)	2,420	B25–B45	F75–F150	W4–W8	15000	400	400	6,050	
44.	С 160.40–(11–13)	2,580	B25–B45	F75–F150	W4–W8	16000	400	400	6,450	

# СВАИ ЦЕЛЬНЫЕ (УДАРОСТОЙКИЕ)

1.	С30.30–(1–13).1.y	0,280	B25–B40	F100–F200	W4–W8	3000	300	300	0,700	ГОСТ 19804, Серия 1.011.1-10 Выпуск 1
2.	С 40.30–(1–13).1.y	0,370	B25–B40	F100–F200	W4–W8	4000	300	300	0,900	
3.	С 50.30–(1–13).1.y	0,460	B25–B40	F100–F200	W4–W8	5000	300	300	1,150	
4.	С 60.30–(2–13).1.y	0,550	B25–B40	F100–F200	W4–W8	6000	300	300	1,380	
5.	С 70.30–(4–13).1.y	0,640	B25–B40	F100–F200	W4–W8	7000	300	300	1,600	
6.	С 80.30–(5–13).1.y	0,730	B25–B40	F100–F200	W4–W8	8000	300	300	1,830	
7.	С 90.30–(5–13).1.y	0,820	B25–B40	F100–F200	W4–W8	9000	300	300	2,050	
8.	С 100.30–(6–13).1.y	0,910	B25–B40	F100–F200	W4–W8	10000	300	300	2,280	
9.	С 110.30–(8–13).1.y	1,000	B25–B40	F100–F200	W4–W8	11000	300	300	2,500	
10.	С 120.30–(8–13).1.y	1,090	B25–B40	F100–F200	W4–W8	12000	300	300	2,730	
11.	С 40.35–(1–13).1.y	0,520	B25–B40	F100–F200	W4–W8	4000	350	350	1,300	
12.	С 50.35–(1–13).1.y	0,640	B25–B40	F100–F200	W4–W8	5000	350	350	1,600	
13.	С 60.35–(1–13).1.y	0,760	B25–B40	F100–F200	W4–W8	6000	350	350	1,900	
14.	С 70.35–(4–13).1.y	0,880	B25–B40	F100–F200	W4–W8	7000	350	350	2,200	
15.	С 80.35–(6–13).1.y	1,000	B25–B40	F100–F200	W4–W8	8000	350	350	2,500	
16.	С 90.35–(6–13).1.y	1,120	B25–B40	F100–F200	W4–W8	9000	350	350	2,800	
17.	С 100.35–(6–13).1.y	1,240	B25–B40	F100–F200	W4–W8	10000	350	350	3,100	
18.	С 110.35–(8–13).1.y	1,370	B25–B40	F100–F200	W4–W8	11000	350	350	3,430	
19.	С 120.35–(8–13).1.y	1,490	B25–B40	F100–F200	W4–W8	12000	350	350	3,730	
20.	С 130.35–(8–13).1.y	1,610	B30–B45	F100–F200	W4–W8	13000	350	350	4,030	
21.	С 140.35–(9–13).1.y	1,730	B30–B45	F100–F200	W4–W8	14000	350	350	4,330	

№	Изделие	Объём, м <sup>3</sup>	Класс бетона	Морозостой- кость	Водоне- проница- емость	Размеры изделий, мм			Вес, т	Серия, ГОСТ, ТУ, рабочие чертежи
						Длина l	Сечение b h			
22.	C 150.35-(10-13).1.y	1,860	B30-B45	F100-F200	W4-W8	15000	350	350	4,650	ГОСТ 19804, Серия 1.011.1-10 Выпуск 1
23.	C 160.35-(10-13).1.y	1,980	B30-B45	F100-F200	W4-W8	16000	350	350	4,950	
24.	C 40.40-(1-13).1.y	0,660	B25-B40	F100-F200	W4-W8	4000	400	400	1,650	
25.	C 50.40-(1-13).1.y	0,820	B25-B40	F100-F200	W4-W8	5000	400	400	2,050	
26.	C 60.40-(1-13).1.y	0,980	B25-B40	F100-F200	W4-W8	6000	400	400	2,450	
27.	C 70.40-(6-13).1.y	1,140	B25-B40	F100-F200	W4-W8	7000	400	400	2,850	
28.	C 80.40-(6-13).1.y	1,300	B25-B40	F100-F200	W4-W8	8000	400	400	3,250	
29.	C 90.40-(6-13).1.y	1,460	B25-B40	F100-F200	W4-W8	9000	400	400	3,650	
30.	C 100.40-(6-13).1.y	1,620	B25-B40	F100-F200	W4-W8	10000	400	400	4,050	
31.	C 110.40-(8-13).1.y	1,780	B30-B45	F100-F200	W4-W8	11000	400	400	4,450	
32.	C 120.40-(8-13).1.y	1,940	B30-B45	F100-F200	W4-W8	12000	400	400	4,850	
33.	C 130.40-(10-13).1.y	2,100	B30-B45	F100-F200	W4-W8	13000	400	400	5,250	
34.	C 140.40-(11-13).1.y	2,260	B30-B45	F100-F200	W4-W8	14000	400	400	5,650	
35.	C 150.40-(11-13).1.y	2,420	B30-B45	F100-F200	W4-W8	15000	400	400	6,050	
36.	C 160.40-(11-13).1.y	2,580	B30-B45	F100-F200	W4-W8	16000	400	400	6,450	

## СВАИ СОСТАВНЫЕ (СВАРНОЙ СТЫК)

1.	C50.30-BCB.(1-3)	0,450	B25-B40	F100-F200	W4-W8	5000	300	300	1,120	ГОСТ 19804, Серия 1.011.1- 10 Выпуск 8
2.	C60.30-BCB.(1-3)	0,540	B25-B40	F100-F200	W4-W8	6000	300	300	1,350	
3.	C70.30-BCB.(1-3)	0,630	B25-B40	F100-F200	W4-W8	7000	300	300	1,570	
4.	C80.30-BCB.(1-3)	0,720	B25-B40	F100-F200	W4-W8	8000	300	300	1,800	
5.	C90.30-BCB.(2-4)	0,810	B25-B40	F100-F200	W4-W8	9000	300	300	2,020	
6.	C100.30-BCB.(2-4)	0,900	B25-B40	F100-F200	W4-W8	10000	300	300	2,250	
7.	C110.30-BCB.(3-5)	0,990	B25-B40	F100-F200	W4-W8	11000	300	300	2,470	
8.	C120.30-BCB.(3-5)	1,080	B25-B40	F100-F200	W4-W8	12000	300	300	2,700	
9.	C60.35-BCB.(2-4)	0,740	B25-B40	F100-F200	W4-W8	6000	350	350	1,850	
10.	C70.35-BCB.(2-4)	0,860	B25-B40	F100-F200	W4-W8	7000	350	350	2,150	
11.	C80.35-BCB.(2-4)	0,980	B25-B40	F100-F200	W4-W8	8000	350	350	2,450	
12.	C90.35-BCB.(2-4)	1,100	B25-B40	F100-F200	W4-W8	9000	350	350	2,750	
13.	C100.35-BCB.(2-4)	1,230	B25-B40	F100-F200	W4-W8	10000	350	350	3,080	
14.	C110.35-BCB.(2-4)	1,350	B25-B40	F100-F200	W4-W8	11000	350	350	3,380	
15.	C120.35-BCB.(3-5)	1,470	B25-B40	F100-F200	W4-W8	12000	350	350	3,680	
16.	C130.35-BCB.(3-5)	1,590	B25-B40	F100-F200	W4-W8	13000	350	350	3,980	
17.	C140.35-BCB.(4-6)	1,710	B25-B40	F100-F200	W4-W8	14000	350	350	4,270	

Изделие	Объём, м <sup>3</sup>	Класс бетона	Морозостой- кость	Водоне- проница- емость	Размеры изделий, мм			Вес, т	Серия, ГОСТ, ТУ, рабочие чертежи
					Длина	Сечение			
						l	b		
18. C60.40-BCB.(2-4)	0,960	B25-B40	F100-F200	W4-W8	6000	400	400	2,400	ГОСТ 19804, Серия 1.011.1- 10 Выпуск 8
19. C70.40-BCB.(2-4)	1,120	B25-B40	F100-F200	W4-W8	7000	400	400	2,800	
20. C80.40-BCB.(2-4)	1,280	B25-B40	F100-F200	W4-W8	8000	400	400	3,200	
21. C90.40-BCB.(3-5)	1,440	B25-B40	F100-F200	W4-W8	9000	400	400	3,600	
22. C100.40-BCB.(3-5)	1,600	B25-B40	F100-F200	W4-W8	10000	400	400	4,000	
23. C110.40-BCB.(4-6)	1,760	B25-B40	F100-F200	W4-W8	11000	400	400	4,400	
24. C120.40-BCB.(4-6)	1,920	B25-B40	F100-F200	W4-W8	12000	400	400	4,800	
25. C130.40-BCB.(4-6)	2,080	B25-B40	F100-F200	W4-W8	13000	400	400	5,200	
26. C140.40-BCB.(5-6)	2,240	B25-B40	F100-F200	W4-W8	14000	400	400	5,600	
27. C80.30-HCБ.(1-3)	0,730	B25-B40	F100-F200	W4-W8	8000	300	300	1,820	
28. C90.30-HCБ.(2-4)	0,820	B25-B40	F100-F200	W4-W8	9000	300	300	2,040	
29. C100.30-HCБ.(2-4)	0,910	B25-B40	F100-F200	W4-W8	10000	300	300	2,270	
30. C110.30-HCБ.(3-5)	1,000	B25-B40	F100-F200	W4-W8	11000	300	300	2,490	
31. C120.30-HCБ.(3-5)	1,090	B25-B40	F100-F200	W4-W8	12000	300	300	2,720	
32. C80.35-HCБ.(2-4)	0,990	B25-B40	F100-F200	W4-W8	8000	350	350	2,480	
33. C90.35-HCБ.(2-4)	1,110	B25-B40	F100-F200	W4-W8	9000	350	350	2,780	
34. C100.35-HCБ.(2-4)	1,240	B25-B40	F100-F200	W4-W8	10000	350	350	3,110	
35. C110.35-HCБ.(2-4)	1,360	B25-B40	F100-F200	W4-W8	11000	350	350	3,410	
36. C120.35-HCБ.(3-5)	1,480	B25-B40	F100-F200	W4-W8	12000	350	350	3,700	
37. C130.35-HCБ.(3-5)	1,600	B25-B40	F100-F200	W4-W8	13000	350	350	4,010	
38. C140.35-HCБ.(4-6)	1,720	B25-B40	F100-F200	W4-W8	14000	350	350	4,300	
39. C80.40-HCБ.(2-4)	1,300	B25-B40	F100-F200	W4-W8	8000	400	400	3,250	
40. C90.40-HCБ.(3-5)	1,460	B25-B40	F100-F200	W4-W8	9000	400	400	3,650	
41. C100.40-HCБ.(3-5)	1,620	B25-B40	F100-F200	W4-W8	10000	400	400	4,050	
42. C110.40-HCБ.(4-6)	1,780	B25-B40	F100-F200	W4-W8	11000	400	400	4,450	
43. C120.40-HCБ.(4-6)	1,940	B25-B40	F100-F200	W4-W8	12000	400	400	4,850	
44. C130.40-HCБ.(4-6)	2,100	B25-B40	F100-F200	W4-W8	13000	400	400	5,250	
45. C140.40-HCБ.(5-6)	2,260	B25-B40	F100-F200	W4-W8	14000	400	400	5,650	

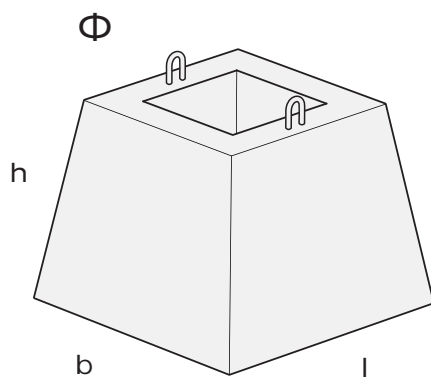
## СВАИ МОСТОВЫЕ

1. C8-35 (T1-T7, B4-B7)	1,000	B25-B35	F200-F300	W4-W8	8000	350	350	2,500	ГОСТ 19804, Серия 3.500.1-1.93
2. C9-35 (T1-T7, B4-B7)	1,120	B25-B35	F200-F300	W4-W8	9000	350	350	2,800	
3. C10-35 (T1-T7, B4-B7)	1,240	B25-B35	F200-F300	W4-W8	10000	350	350	3,100	
4. C11-35 (T2-T7, B4-B7)	1,370	B25-B35	F200-F300	W4-W8	11000	350	350	3,400	
5. C12-35 (T3-T7, B4-B7)	1,490	B25-B35	F200-F300	W4-W8	12000	350	350	3,700	

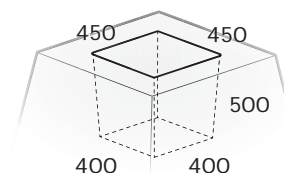
Изделие	Объём, м <sup>3</sup>	Класс бетона	Морозостой- кость	Водоне- проница- емость	Размеры изделий, мм			Вес, т	Серия, ГОСТ, ТУ, рабочие чертежи
					Длина		Сечение		
					l	b			
6. C13-35 (Т4-Т7, В4-В7)	1,610	B30-B40	F200-F300	W4-W8	13000	350	350	4,000	ГОСТ 19804, Серия 3.500.1-1.93
7. C14-35 (Т5-Т7, В5-В7)	1,730	B30-B40	F200-F300	W4-W8	14000	350	350	4,300	
8. C15-35 (Т6-Т7, В6-В7)	1,860	B30-B40	F200-F300	W4-W8	15000	350	350	4,600	
9. C16-35 (Т7, В7)	1,980	B30-B40	F200-F300	W4-W8	16000	350	350	4,900	
10. C13-40 (Т3-Т8, В4-В8)	2,120	B30-B40	F200-F300	W4-W8	13000	400	400	5,300	
11. C14-40 (Т4-Т8, В4-В8)	2,280	B30-B40	F200-F300	W4-W8	14000	400	400	5,700	
12. C15-40 (Т5-Т8, В6-В8)	2,440	B30-B40	F200-F300	W4-W8	15000	400	400	6,100	
13. C16-40 (Т5-Т8, В6-В8)	2,600	B30-B40	F200-F300	W4-W8	16000	400	400	6,500	
14. C17-40 (Т5-Т8, В6-В8)	2,760	B30-B40	F200-F300	W4-W8	17000	400	400	6,900	
15. C18-40 (Т5-Т8, В6-В8)	2,920	B30-B40	F200-F300	W4-W8	18000	400	400	7,300	

## СВАИ ЭЛЕКТРОТЕХНИЧЕСКИЕ

1. C35.6-1	0,710	B25-B40	F150-F200	W4-W8	6000	350	350	1,780	ГОСТ 19804, Серия 3.407.9-146
2. C35.8-(1-2)	0,960	B25-B40	F150-F200	W4-W8	8000	350	350	2,400	
3. C35.10-(1-2)	1,200	B25-B40	F150-F200	W4-W8	10000	350	350	3,000	
4. C35.12-(1-2)	1,450	B25-B40	F150-F200	W4-W8	11000	350	350	3,620	

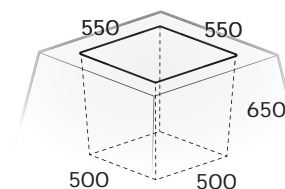


Размер отверстий



**1Φ**

ПОД КОЛОННЫ  
с сечением  
300×300 мм



**2Φ**

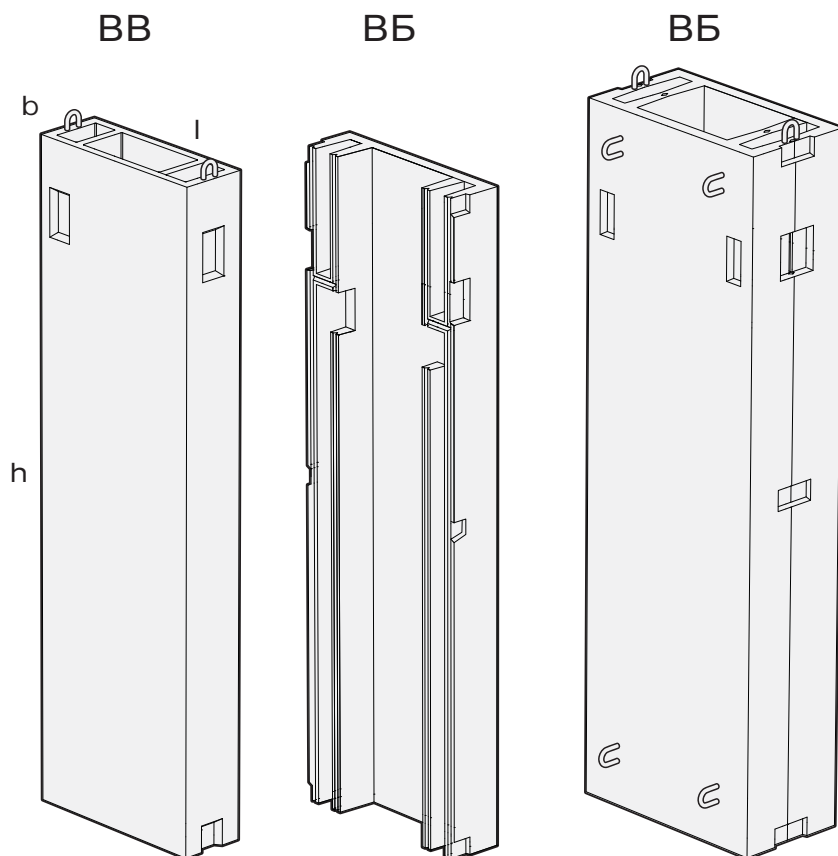
ПОД КОЛОННЫ  
с сечением  
400×400 мм

## ФУНДАМЕНТЫ ЖЕЛЕЗОБЕТОННЫЕ СБОРНЫЕ ПОД КОЛОННЫ

№ Изделие	Объём, м <sup>3</sup>	Класс бетона	Морозостой- кость	Водоне- проница- емость	Размеры изделий, мм			Вес, т	Серия, ГОСТ, ТУ, рабочие чертежи
					Длина, l	Ширина, b	Высота, h		
2. 1Φ 12.9-2	0,860	B22,5-B30	F100-F200	W4-W8	1200	1200	900	2,060	
3. 2Φ 12.9-1	0,830	B15-B30	F100-F200	W4-W8	1200	1200	900	2,000	ГОСТ 24476, Серия 1.020-1/83
4. 2Φ 12.9-2	0,830	B22,5-B30	F100-F200	W4-W8	1200	1200	900	2,000	

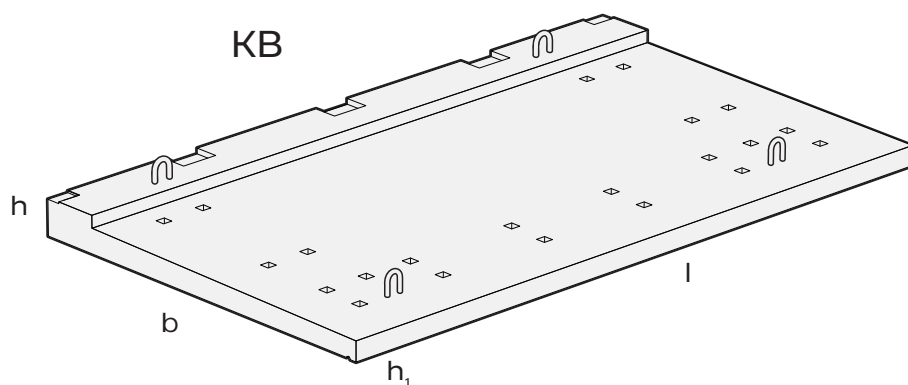
# ЭЛЕМЕНТЫ ЗДАНИЙ

## ВЕНТИЛЯЦИОННЫЕ БЛОКИ



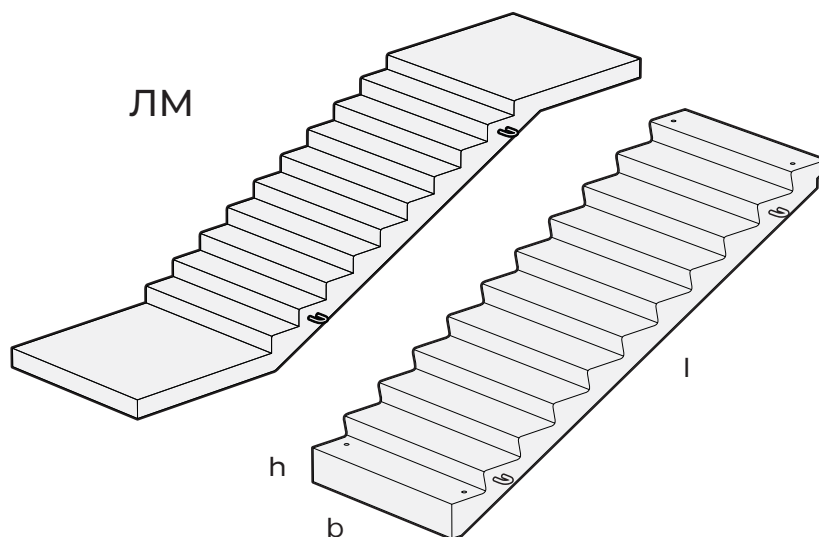
№ Изделие	Объём, м <sup>3</sup>	Класс бетона	Морозостойкость	Водонепроницаемость	Размеры изделий, мм			Вес, т	Серия, ГОСТ, ТУ, рабочие чертежи
					Длина, l	Ширина, b	Высота, h		
1. ВВ-1Б	0,740	B15-B25	F75-F150	W2-W6	880	300	2780	0,745	ГОСТ 17079, серия 90, ч. 10
2. ВВ-1Б-3	0,790	B15-B25	F75-F150	W2-W6	880	300	2980	0,790	ГОСТ 17079, ООО Проектный институт «Стройпроект»
3. ВБ 30.5.9	1,386	B20-B25	F75-F150	W2-W6	930	500	2980	1,650	

## КОЗЫРЁК ВХОДА

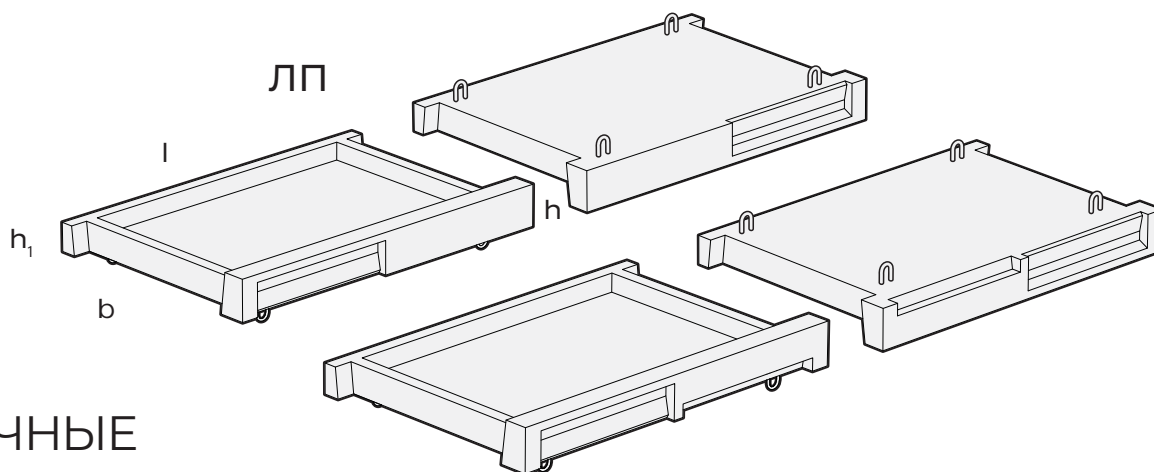


№ Изделие	Объём, м <sup>3</sup>	Класс бетона	Морозостойкость	Водонепроницаемость	Размеры изделий, мм			Вес, т	Серия, ГОСТ, ТУ, рабочие чертежи
					Длина, l	Ширина, b	Высота, h/h <sub>1</sub>		
1. КВ 14-4	0,452	B15-B25	F75-F150	W2-W6	2790	1640	150 / 80	1,130	ГОСТ 13015, серия ИИ-03-02, альбом 15-64

## ЛЕСТНИЧНЫЕ МАРШИ



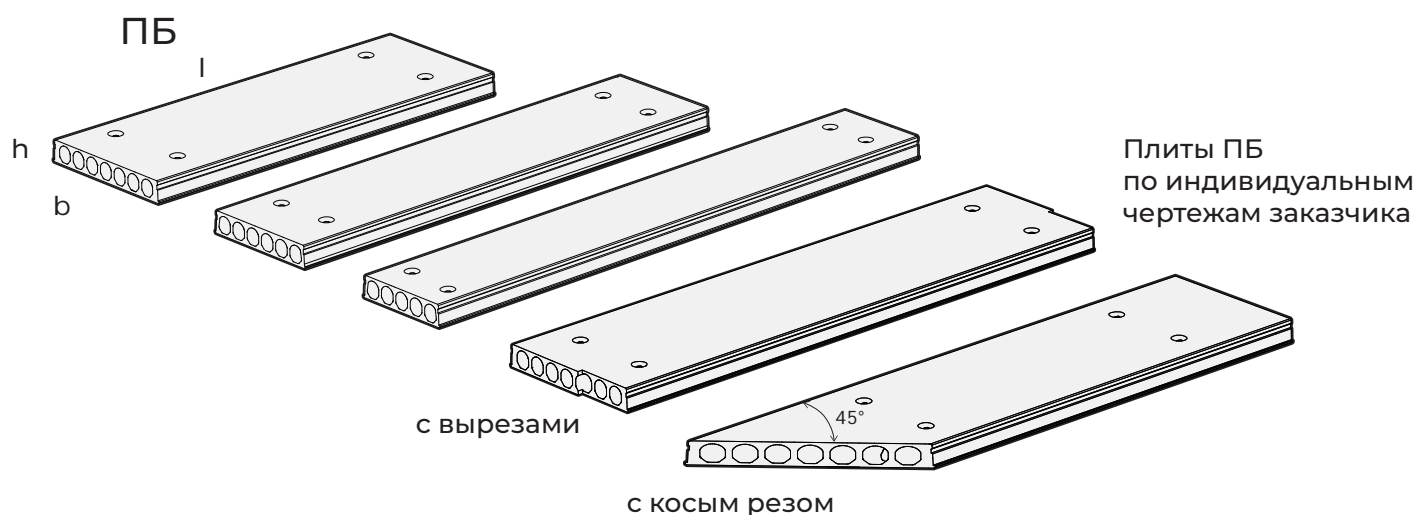
№	Изделие	Объём, м <sup>3</sup>	Класс бетона	Морозостой- кость	Водоне- проницае- мость	Размеры изделий, мм			Вес, т	Серия, ГОСТ, ТУ, рабочие чертежи
						Длина, l	Ширина, b	Высота, h		
1.	ЛМ 20.12.10-4	0,440	B22,5-B30	F75-F150	W4-W8	2025	1200	250	1,100	ГОСТ 9818, серия 1.151.1-7 выпуск 1
2.	ЛМ 27.12.14-4	0,607	B22,5-B30	F75-F150	W4-W8	2720	1200	254	1,500	ГОСТ 9818, Серия 1.151.1-6 Выпуск 1
3.	ЛМ 30.12.15-4	0,680	B22,5-B30	F75-F150	W4-W8	3030	1200	250	1,700	ГОСТ 9818, Серия 1.151.1-7 Выпуск 1
4.	ЛМ 1	0,890	B22,5-B30	F75-F150	W4-W8	3714	1320	249	2,136	ГОСТ 9818, Акаде- мия архитектуры
5.	ЛМ 1*	0,810	B22,5-B30	F75-F150	W4-W8	3714	1200	249	2,020	



## ЛЕСТНИЧНЫЕ ПЛОЩАДКИ

№	Изделие	Объём, м <sup>3</sup>	Класс бетона	Морозостой- кость	Водоне- проницае- мость	Размеры изделий, мм			Вес, т	Серия, ГОСТ, ТУ, рабочие чертежи
						Длина, l	Ширина, b	Толщина, h/h <sub>1</sub>		
1.	2ЛП 25.15-4-к	0,538	B15-B25	F75-F150	W4-W8	2780	1600	320/220	1,300	ГОСТ 9818, серия 1.152.1-8, выпуск 1
2.	2ЛП 25.18-4-к	0,613	B15-B25	F75-F150	W4-W8	2780	1900	320/220	1,500	
3.	2ЛП 25.18в-4-к	0,623	B15-B25	F75-F150	W4-W8	2780	1900	320/220	1,560	





## ПЛИТЫ ПЕРЕКРЫТИЙ ЖЕЛЕЗОБЕТОННЫЕ МНОГОПУСТОТНЫЕ ТИП ПБ ШИРИНОЙ 1500 ММ

№ Изделие	Объем, м <sup>3</sup>	Класс бетона	Морозостойкость	Водонепроницаемость	Размеры изделий, мм			Вес, т	Серия, ГОСТ, ТУ, рабочие чертежи
					Длина, l	Ширина, b	Толщина, h		
1. ПБ 90.15-(4,5-8)	2,96	B40-B50	F75-F150	W6-W8	8980	1500	220	3,975	ГОСТ 9561, РЧ 374/20
2. ПБ 89.15-(4,5-8)	2,93	B40-B50	F75-F150	W6-W8	8880	1500	220	3,932	
3. ПБ 88.15-(4,5-8)	2,90	B40-B50	F75-F150	W6-W8	8780	1500	220	3,889	
4. ПБ 87.15-(4,5-8)	2,86	B40-B50	F75-F150	W6-W8	8680	1500	220	3,846	
5. ПБ 86.15-(4,5-8)	2,83	B40-B50	F75-F150	W6-W8	8580	1500	220	3,803	
6. ПБ 85.15-(4,5-10)	2,80	B35-B50	F75-F150	W6-W8	8480	1500	220	3,760	
7. ПБ 84.15-(4,5-10)	2,77	B35-B50	F75-F150	W6-W8	8380	1500	220	3,717	
8. ПБ 83.15-(4,5-10)	2,73	B35-B50	F75-F150	W6-W8	8280	1500	220	3,674	
9. ПБ 82.15-(4,5-10)	2,70	B35-B50	F75-F150	W6-W8	8180	1500	220	3,631	
10. ПБ 81.15-(4,5-12,5)	2,67	B35-B50	F75-F150	W6-W8	8080	1500	220	3,588	
11. ПБ 80.15-(4,5-12,5)	2,63	B35-B50	F75-F150	W6-W8	7980	1500	220	3,545	
12. ПБ 79.15-(4,5-12,5)	2,60	B35-B50	F75-F150	W6-W8	7880	1500	220	3,502	
13. ПБ 78.15-(4,5-12,5)	2,57	B35-B50	F75-F150	W6-W8	7780	1500	220	3,460	
14. ПБ 77.15-(4,5-12,5)	2,53	B35-B50	F75-F150	W6-W8	7680	1500	220	3,417	
15. ПБ 76.15-(4,5-12,5)	2,50	B35-B50	F75-F150	W6-W8	7580	1500	220	3,374	
16. ПБ 75.15-(4,5-12,5)	2,47	B35-B50	F75-F150	W6-W8	7480	1500	220	3,331	
17. ПБ 74.15-(4,5-12,5)	2,44	B35-B50	F75-F150	W6-W8	7380	1500	220	3,288	
18. ПБ 73.15-(4,5-12,5)	2,40	B35-B50	F75-F150	W6-W8	7280	1500	220	3,245	

№	Изделие	Объём, м <sup>3</sup>	Класс бетона	Морозо- стойкость	Водонепрони- цаемость	Размеры изделий, мм			Вес, т	Серия, ГОСТ, ТУ, рабочие чертежи
						Длина, l	Ширина, b	Толщина, h		
19.	ПБ 72.15–(4,5–12,5)	2,37	B35–B50	F75–F150	W6–W8	7180	1500	220	3,202	ГОСТ 9561, РЧ 374/20
20.	ПБ 71.15–(4,5–12,5)	2,34	B35–B40	F75–F150	W6–W8	7080	1500	220	3,159	
21.	ПБ 70.15–(4,5–12,5)	2,30	B35–B40	F75–F150	W6–W8	6980	1500	220	3,116	
22.	ПБ 69.15–(4,5–12,5)	2,27	B35–B40	F75–F150	W6–W8	6880	1500	220	3,073	
23.	ПБ 68.15–(4,5–12,5)	2,24	B35–B40	F75–F150	W6–W8	6780	1500	220	3,030	
24.	ПБ 67.15–(4,5–12,5)	2,20	B35–B40	F75–F150	W6–W8	6680	1500	220	2,987	
25.	ПБ 66.15–(4,5–12,5)	2,17	B35–B40	F75–F150	W6–W8	6580	1500	220	2,944	
26.	ПБ 65.15–(4,5–12,5)	2,14	B35–B40	F75–F150	W6–W8	6480	1500	220	2,902	
27.	ПБ 64.15–(4,5–12,5)	2,11	B35–B40	F75–F150	W6–W8	6380	1500	220	2,859	
28.	ПБ 63.15–(4,5–12,5)	2,07	B35–B40	F75–F150	W6–W8	6280	1500	220	2,816	
29.	ПБ 62.15–(4,5–12,5)	2,04	B35–B40	F75–F150	W6–W8	6180	1500	220	2,773	
30.	ПБ 61.15–(4,5–12,5)	2,01	B35–B40	F75–F150	W6–W8	6080	1500	220	2,730	
31.	ПБ 60.15–(4,5–16)	1,97	B35–B40	F75–F150	W6–W8	5980	1500	220	2,687	
32.	ПБ 59.15–(4,5–16)	1,94	B35–B40	F75–F150	W6–W8	5880	1500	220	2,644	
33.	ПБ 58.15–(4,5–16)	1,91	B35–B40	F75–F150	W6–W8	5780	1500	220	2,601	
34.	ПБ 57.15–(4,5–16)	1,87	B35–B40	F75–F150	W6–W8	5680	1500	220	2,558	
35.	ПБ 56.15–(4,5–16)	1,84	B35–B40	F75–F150	W6–W8	5580	1500	220	2,515	
36.	ПБ 55.15–(4,5–16)	1,81	B35–B40	F75–F150	W6–W8	5480	1500	220	2,472	
37.	ПБ 54.15–(4,5–16)	1,78	B35	F75–F150	W6–W8	5380	1500	220	2,429	
38.	ПБ 53.15–(4,5–16)	1,74	B35	F75–F150	W6–W8	5280	1500	220	2,386	
39.	ПБ 52.15–(4,5–16)	1,71	B35	F75–F150	W6–W8	5180	1500	220	2,344	
40.	ПБ 51.15–(4,5–16)	1,68	B35	F75–F150	W6–W8	5080	1500	220	2,301	
41.	ПБ 50.15–(4,5–16)	1,64	B35	F75–F150	W6–W8	4980	1500	220	2,258	
42.	ПБ 49.15–(4,5–16)	1,61	B35	F75–F150	W6–W8	4880	1500	220	2,215	
43.	ПБ 48.15–(4,5–16)	1,58	B35	F75–F150	W6–W8	4780	1500	220	2,172	
44.	ПБ 47.15–(4,5–16)	1,54	B35	F75–F150	W6–W8	4680	1500	220	2,129	
45.	ПБ 46.15–(4,5–21)	1,51	B35	F75–F150	W6–W8	4580	1500	220	2,086	
46.	ПБ 45.15–(4,5–21)	1,48	B35	F75–F150	W6–W8	4480	1500	220	2,043	
47.	ПБ 44.15–(4,5–21)	1,45	B35	F75–F150	W6–W8	4380	1500	220	2,000	
48.	ПБ 43.15–(4,5–21)	1,41	B35	F75–F150	W6–W8	4280	1500	220	1,957	
49.	ПБ 42.15–(4,5–21)	1,38	B35	F75–F150	W6–W8	4180	1500	220	1,914	
50.	ПБ 41.15–(4,5–21)	1,35	B35	F75–F150	W6–W8	4080	1500	220	1,871	
51.	ПБ 40.15–(4,5–21)	1,31	B35	F75–F150	W6–W8	3980	1500	220	1,828	
52.	ПБ 39.15–(4,5–21)	1,28	B35	F75–F150	W6–W8	3880	1500	220	1,785	
53.	ПБ 38.15–(4,5–21)	1,25	B35	F75–F150	W6–W8	3780	1500	220	1,743	

№ Изделие	Объём, м <sup>3</sup>	Класс бетона	Морозо- стойкость	Водонепрони- цаемость	Размеры изделий, мм			Вес, т	Серия, ГОСТ, ТУ, рабочие чертежи
					Длина, l	Ширина, b	Толщина, h		
54. ПБ 37.15–(4,5–21)	1,21	B35	F75–F150	W6–W8	3680	1500	220	1,700	ГОСТ 9561, РЧ 374/20
55. ПБ 36.15–(4,5–21)	1,18	B35	F75–F150	W6–W8	3580	1500	220	1,657	
56. ПБ 35.15–(4,5–21)	1,15	B35	F75–F150	W6–W8	3480	1500	220	1,614	
57. ПБ 34.15–(4,5–21)	1,12	B35	F75–F150	W6–W8	3380	1500	220	1,571	
58. ПБ 33.15–(4,5–21)	1,08	B35	F75–F150	W6–W8	3280	1500	220	1,528	
59. ПБ 32.15–(4,5–21)	1,05	B35	F75–F150	W6–W8	3180	1500	220	1,485	
60. ПБ 31.15–(4,5–21)	1,02	B35	F75–F150	W6–W8	3080	1500	220	1,442	
61. ПБ 30.15–(4,5–21)	0,98	B35	F75–F150	W6–W8	2980	1500	220	1,399	
62. ПБ 29.15–(4,5–21)	0,95	B35	F75–F150	W6–W8	2880	1500	220	1,356	
63. ПБ 28.15–(4,5–21)	0,92	B35	F75–F150	W6–W8	2780	1500	220	1,313	
64. ПБ 27.15–(4,5–21)	0,88	B35	F75–F150	W6–W8	2680	1500	220	1,270	
65. ПБ 26.15–(4,5–21)	0,85	B35	F75–F150	W6–W8	2580	1500	220	1,227	
66. ПБ 25.15–(4,5–21)	0,82	B35	F75–F150	W6–W8	2480	1500	220	1,185	
67. ПБ 24.15–(4,5–21)	0,79	B35	F75–F150	W6–W8	2380	1500	220	1,142	
68. ПБ 23.15–(4,5–21)	0,75	B35	F75–F150	W6–W8	2280	1500	220	1,099	
69. ПБ 22.15–(4,5–21)	0,72	B35	F75–F150	W6–W8	2180	1500	220	1,056	
70. ПБ 21.15–(4,5–21)	0,69	B35	F75–F150	W6–W8	2080	1500	220	1,013	
71. ПБ 20.15–(4,5–21)	0,65	B35	F75–F150	W6–W8	1980	1500	220	0,970	
72. ПБ 19.15–(4,5–21)	0,62	B35	F75–F150	W6–W8	1880	1500	220	0,927	
73. ПБ 18.15–(4,5–21)	0,59	B35	F75–F150	W6–W8	1780	1500	220	0,884	

## ШИРИНОЙ 1200 ММ

1. ПБ 90.12–(4,5–8)	2,37	B45–B50	F75–F150	W6–W8	8980	1200	220	3,002	ГОСТ 9561, РЧ 377/20, ШИФР– ПБ220.38– 1.1
2. ПБ 89.12–(4,5–8)	2,34	B45–B50	F75–F150	W6–W8	8880	1200	220	2,970	
3. ПБ 88.12–(4,5–8)	2,32	B45–B50	F75–F150	W6–W8	8780	1200	220	2,938	
4. ПБ 87.12–(4,5–8)	2,29	B45–B50	F75–F150	W6–W8	8680	1200	220	2,905	
5. ПБ 86.12–(4,5–8)	2,27	B45–B50	F75–F150	W6–W8	8580	1200	220	2,873	
6. ПБ 85.12–(4,5–8)	2,24	B45–B50	F75–F150	W6–W8	8480	1200	220	2,841	
7. ПБ 84.12–(4,5–10)	2,21	B45–B50	F75–F150	W6–W8	8380	1200	220	2,810	
8. ПБ 83.12–(4,5–10)	2,19	B45–B50	F75–F150	W6–W8	8280	1200	220	2,777	
9. ПБ 82.12–(4,5–10)	2,16	B45–B50	F75–F150	W6–W8	8180	1200	220	2,745	
10. ПБ 81.12–(4,5–10)	2,13	B45–B50	F75–F150	W6–W8	8080	1200	220	2,713	
11. ПБ 80.12–(4,5–10)	2,11	B45–B50	F75–F150	W6–W8	7980	1200	220	2,681	
12. ПБ 79.12–(4,5–10)	2,08	B45–B50	F75–F150	W6–W8	7880	1200	220	2,649	
13. ПБ 78–12–(4,5–12,5)	2,05	B40–B50	F75–F150	W6–W8	7780	1200	220	2,618	

№ Изделие	Объём, м <sup>3</sup>	Класс бетона	Морозо- стойкость	Водонепрони- цаемость	Размеры изделий, мм			Вес, т	Серия, ГОСТ, ТУ, рабочие чертежи
					Длина, l	Ширина, b	Толщина, h		
14. ПБ 77.12-(4,5-12,5)	2,03	B40-B50	F75-F150	W6-W8	7680	1200	220	2,585	ГОСТ 9561, РЧ 374/20
15. ПБ 76.12-(4,5-12,5)	2,00	B40-B50	F75-F150	W6-W8	7580	1200	220	2,553	
16. ПБ 75.12-(4,5-12,5)	1,97	B40-B50	F75-F150	W6-W8	7480	1200	220	2,521	
17. ПБ 74.12-(4,5-12,5)	1,95	B40-B50	F75-F150	W6-W8	7380	1200	220	2,489	
18. ПБ 73.12-(4,5-12,5)	1,92	B40-B50	F75-F150	W6-W8	7280	1200	220	2,457	
19. ПБ 72.12-(4,5-12,5)	1,90	B40-B50	F75-F150	W6-W8	7180	1200	220	2,426	
20. ПБ 71.12-(4,5-12,5)	1,87	B40-B50	F75-F150	W6-W8	7080	1200	220	2,394	
21. ПБ 70.12-(4,5-12,5)	1,84	B35-B50	F75-F150	W6-W8	6980	1200	220	2,361	
22. ПБ 69.12-(4,5-12,5)	1,82	B35-B50	F75-F150	W6-W8	6880	1200	220	2,329	
23. ПБ 68.12-(4,5-12,5)	1,79	B35-B50	F75-F150	W6-W8	6780	1200	220	2,297	
24. ПБ 67.12-(4,5-12,5)	1,76	B35-B50	F75-F150	W6-W8	6680	1200	220	2,265	
25. ПБ 66.12-(4,5-12,5)	1,74	B35-B50	F75-F150	W6-W8	6580	1200	220	2,234	
26. ПБ 65.12-(4,5-12,5)	1,71	B35-B50	F75-F150	W6-W8	6480	1200	220	2,202	
27. ПБ 64.12-(4,5-12,5)	1,68	B35-B50	F75-F150	W6-W8	6380	1200	220	2,169	
28. ПБ 63.12-(4,5-16)	1,66	B35-B45	F75-F150	W6-W8	6280	1200	220	2,137	
29. ПБ 62.12-(4,5-16)	1,63	B35-B45	F75-F150	W6-W8	6180	1200	220	2,105	
30. ПБ 61.12-(4,5-16)	1,61	B35-B45	F75-F150	W6-W8	6080	1200	220	2,073	
31. ПБ 60.12-(4,5-16)	1,58	B35-B45	F75-F150	W6-W8	5980	1200	220	2,041	
32. ПБ 59.12-(4,5-16)	1,55	B35-B45	F75-F150	W6-W8	5880	1200	220	2,009	
33. ПБ 58.12-(4,5-16)	1,53	B35-B45	F75-F150	W6-W8	5780	1200	220	1,977	
34. ПБ 57.12-(4,5-16)	1,50	B35-B45	F75-F150	W6-W8	5680	1200	220	1,945	
35. ПБ 56.12-(4,5-16)	1,47	B35-B45	F75-F150	W6-W8	5580	1200	220	1,912	
36. ПБ 55.12-(4,5-16)	1,45	B35-B45	F75-F150	W6-W8	5480	1200	220	1,880	
37. ПБ 54.12-(4,5-16)	1,42	B35-B45	F75-F150	W6-W8	5380	1200	220	1,848	
38. ПБ 53.12-(4,5-16)	1,39	B35-B45	F75-F150	W6-W8	5280	1200	220	1,816	
39. ПБ 52.12-(4,5-16)	1,37	B35-B45	F75-F150	W6-W8	5180	1200	220	1,784	
40. ПБ 51.12-(4,5-16)	1,34	B35-B45	F75-F150	W6-W8	5080	1200	220	1,752	
41. ПБ 50.12-(4,5-16)	1,31	B35-B45	F75-F150	W6-W8	4980	1200	220	1,720	
42. ПБ 49.12-(4,5-16)	1,29	B35-B45	F75-F150	W6-W8	4880	1200	220	1,688	
43. ПБ 48.12-(4,5-21)	1,26	B35-B45	F75-F150	W6-W8	4780	1200	220	1,655	
44. ПБ 47.12-(4,5-21)	1,24	B35-B45	F75-F150	W6-W8	4680	1200	220	1,623	
45. ПБ 46.12-(4,5-21)	1,21	B35-B45	F75-F150	W6-W8	4580	1200	220	1,591	
46. ПБ 45.12-(4,5-21)	1,18	B35-B45	F75-F150	W6-W8	4480	1200	220	1,559	
47. ПБ 44.12-(4,5-21)	1,16	B35-B45	F75-F150	W6-W8	4380	1200	220	1,527	
48. ПБ 43.12-(4,5-21)	1,13	B35-B45	F75-F150	W6-W8	4280	1200	220	1,495	
49. ПБ 42.12-(4,5-21)	1,10	B35-B45	F75-F150	W6-W8	4180	1200	220	1,463	
50. ПБ 41.12-(4,5-21)	1,08	B35-B40	F75-F150	W6-W8	4080	1200	220	1,431	

№ Изделие	Объём, м <sup>3</sup>	Класс бетона	Морозо- стойкость	Водонепрони- цаемость	Размеры изделий, мм			Вес, т	Серия, ГОСТ, ТУ, рабочие чертежи
					Длина, l	Ширина, b	Толщина, h		
51. ПБ 40.12-(4,5-21)	1,05	B35-B40	F75-F150	W6-W8	3980	1200	220	1,398	ГОСТ 9561, РЧ 374/20
52. ПБ 39.12-(4,5-21)	1,02	B35-B40	F75-F150	W6-W8	3880	1200	220	1,366	
53. ПБ 38.12-(4,5-21)	1,00	B35-B40	F75-F150	W6-W8	3780	1200	220	1,334	
54. ПБ 37.12-(4,5-21)	0,97	B35-B40	F75-F150	W6-W8	3680	1200	220	1,302	
55. ПБ 36.12-(4,5-21)	0,95	B35-B40	F75-F150	W6-W8	3580	1200	220	1,270	
56. ПБ 35.12-(4,5-21)	0,92	B35-B40	F75-F150	W6-W8	3480	1200	220	1,238	
57. ПБ 34.12-(4,5-21)	0,89	B35-B40	F75-F150	W6-W8	3380	1200	220	1,206	
58. ПБ 33.12-(4,5-21)	0,87	B35-B40	F75-F150	W6-W8	3280	1200	220	1,174	
59. ПБ 32.12-(4,5-21)	0,84	B35-B40	F75-F150	W6-W8	3180	1200	220	1,141	
60. ПБ 31.12-(4,5-21)	0,81	B35-B40	F75-F150	W6-W8	3080	1200	220	1,109	
61. ПБ 30.12-(4,5-21)	0,79	B35-B40	F75-F150	W6-W8	2980	1200	220	1,077	
62. ПБ 29.12-(4,5-21)	0,76	B35-B40	F75-F150	W6-W8	2880	1200	220	1,045	
63. ПБ 28.12-(4,5-21)	0,73	B35-B40	F75-F150	W6-W8	2780	1200	220	1,013	
64. ПБ 27.12-(4,5-21)	0,71	B35-B40	F75-F150	W6-W8	2680	1200	220	0,981	
65. ПБ 26.12-(4,5-21)	0,68	B35-B40	F75-F150	W6-W8	2580	1200	220	0,949	
66. ПБ 25.12-(4,5-21)	0,65	B35-B40	F75-F150	W6-W8	2480	1200	220	0,917	
67. ПБ 24.12-(4,5-21)	0,63	B35-B40	F75-F150	W6-W8	2380	1200	220	0,885	
68. ПБ 23.12-(4,5-21)	0,60	B35-B40	F75-F150	W6-W8	2280	1200	220	0,852	
69. ПБ 22.12-(4,5-21)	0,58	B35-B40	F75-F150	W6-W8	2180	1200	220	0,820	
70. ПБ 21.12-(4,5-21)	0,55	B35-B40	F75-F150	W6-W8	2080	1200	220	0,788	
71. ПБ 20.12-(4,5-21)	0,52	B35-B40	F75-F150	W6-W8	1980	1200	220	0,756	
72. ПБ 19.12-(4,5-21)	0,50	B35-B40	F75-F150	W6-W8	1880	1200	220	0,724	
73. ПБ 18.12-(4,5-21)	0,47	B35-B40	F75-F150	W6-W8	1780	1200	220	0,692	

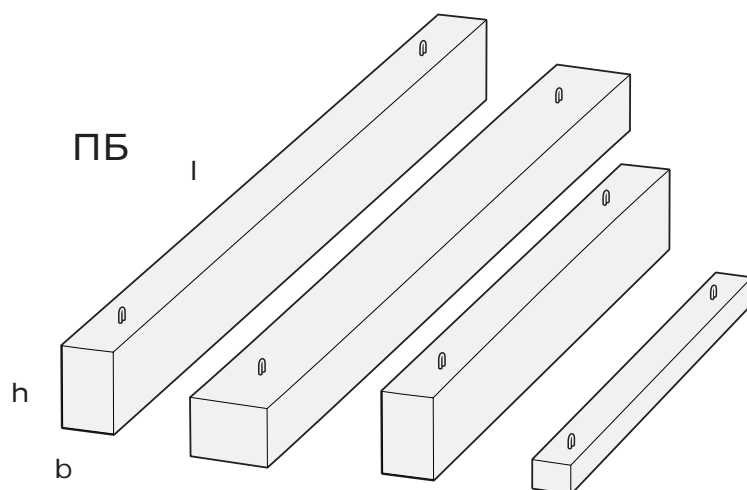
## ШИРИНОЙ 1000 ММ

1. ПБ 90.10-(4,5-8)	1,98	B40-B45	F75-F150	W6-W8	8980	1000	220	2,545	ГОСТ 9561, РЧ 377/20, ШИФР- ПБ220.38- 1.1
2. ПБ 89.10-(4,5-8)	1,95	B40-B45	F75-F150	W6-W8	8880	1000	220	2,518	
3. ПБ 88.10-(4,5-8)	1,93	B40-B45	F75-F150	W6-W8	8780	1000	220	2,491	
4. ПБ 87.10-(4,5-8)	1,91	B40-B45	F75-F150	W6-W8	8680	1000	220	2,464	
5. ПБ 86.10-(4,5-8)	1,89	B40-B45	F75-F150	W6-W8	8580	1000	220	2,437	
6. ПБ 85.10-(4,5-8)	1,87	B40-B45	F75-F150	W6-W8	8480	1000	220	2,410	
7. ПБ 84.10-(4,5-10)	1,84	B40-B45	F75-F150	W6-W8	8380	1000	220	2,383	
8. ПБ 83.10-(4,5-10)	1,82	B40-B45	F75-F150	W6-W8	8280	1000	220	2,356	
9. ПБ 82.10-(4,5-10)	1,80	B40-B45	F75-F150	W6-W8	8180	1000	220	2,329	
10. ПБ 81.10-(4,5-10)	1,78	B40-B45	F75-F150	W6-W8	8080	1000	220	2,302	

Изделие	Объём, м <sup>3</sup>	Класс бетона	Морозо- стойкость	Водонепрони- цаемость	Размеры изделий, мм			Вес, т	Серия, ГОСТ, ТУ, рабочие чертежи
					Длина, l	Ширина, b	Толщина, h		
11. ПБ 80.10–(4,5–10)	1,76	B40-B45	F75-F150	W6-W8	7980	1000	220	2,275	ГОСТ 9561, РЧ 377/20, ШИФР– ПБ220.38- 1.1
12. ПБ 79.10–(4,5–10)	1,73	B40-B45	F75-F150	W6-W8	7880	1000	220	2,248	
13. ПБ 78.10–(4,5–12,5)	1,71	B45-B50	F75-F150	W6-W8	7780	1000	220	2,221	
14. ПБ 77.10–(4,5–12,5)	1,69	B45-B50	F75-F150	W6-W8	7680	1000	220	2,194	
15. ПБ 76.10–(4,5–12,5)	1,67	B45-B50	F75-F150	W6-W8	7580	1000	220	2,167	
16. ПБ 75.10–(4,5–12,5)	1,65	B40-B45	F75-F150	W6-W8	7480	1000	220	2,140	
17. ПБ 74.10–(4,5–12,5)	1,62	B40-B45	F75-F150	W6-W8	7380	1000	220	2,113	
18. ПБ 73.10–(4,5–12,5)	1,60	B40-B45	F75-F150	W6-W8	7280	1000	220	2,086	
19. ПБ 72.10–(4,5–12,5)	1,58	B40-B45	F75-F150	W6-W8	7180	1000	220	2,059	
20. ПБ 71.10–(4,5–12,5)	1,56	B40-B45	F75-F150	W6-W8	7080	1000	220	2,032	
21. ПБ 70.10–(4,5–12,5)	1,54	B40-B45	F75-F150	W6-W8	6980	1000	220	2,005	
22. ПБ 69.10–(4,5–12,5)	1,51	B40-B45	F75-F150	W6-W8	6880	1000	220	1,978	
23. ПБ 68.10–(4,5–12,5)	1,49	B40-B45	F75-F150	W6-W8	6780	1000	220	1,951	
24. ПБ 67.10–(4,5–12,5)	1,47	B40-B45	F75-F150	W6-W8	6680	1000	220	1,924	
25. ПБ 66.10–(4,5–12,5)	1,45	B40-B45	F75-F150	W6-W8	6580	1000	220	1,897	
26. ПБ 65.10–(4,5–12,5)	1,43	B40-B45	F75-F150	W6-W8	6480	1000	220	1,870	
27. ПБ 64.10–(4,5–12,5)	1,40	B40-B45	F75-F150	W6-W8	6380	1000	220	1,843	
28. ПБ 63.10–(4,5–16)	1,38	B40-B45	F75-F150	W6-W8	6280	1000	220	1,816	
29. ПБ 62.10–(4,5–16)	1,36	B40-B45	F75-F150	W6-W8	6180	1000	220	1,789	
30. ПБ 61.10–(4,5–16)	1,34	B40-B45	F75-F150	W6-W8	6080	1000	220	1,762	
31. ПБ 60.10–(4,5–16)	1,32	B40-B45	F75-F150	W6-W8	5980	1000	220	1,735	
32. ПБ 59.10–(4,5–16)	1,29	B40-B45	F75-F150	W6-W8	5880	1000	220	1,708	
33. ПБ 58.10–(4,5–16)	1,27	B40-B45	F75-F150	W6-W8	5780	1000	220	1,681	
34. ПБ 57.10–(4,5–16)	1,25	B45-B50	F75-F150	W6-W8	5680	1000	220	1,654	
35. ПБ 56.10–(4,5–16)	1,23	B45-B50	F75-F150	W6-W8	5580	1000	220	1,627	
36. ПБ 55.10–(4,5–16)	1,21	B45-B50	F75-F150	W6-W8	5480	1000	220	1,600	
37. ПБ 54.10–(4,5–16)	1,18	B35-B40	F75-F150	W6-W8	5380	1000	220	1,573	
38. ПБ 53.10–(4,5–16)	1,16	B35-B40	F75-F150	W6-W8	5280	1000	220	1,546	
39. ПБ 52.10–(4,5–16)	1,14	B35-B40	F75-F150	W6-W8	5180	1000	220	1,519	
40. ПБ 51.10–(4,5–16)	1,12	B35-B40	F75-F150	W6-W8	5080	1000	220	1,492	
41. ПБ 50.10–(4,5–16)	1,10	B35-B40	F75-F150	W6-W8	4980	1000	220	1,465	
42. ПБ 49.10–(4,5–16)	1,07	B35-B40	F75-F150	W6-W8	4880	1000	220	1,438	
43. ПБ 48.10–(4,5–21)	1,05	B35-B40	F75-F150	W6-W8	4780	1000	220	1,411	



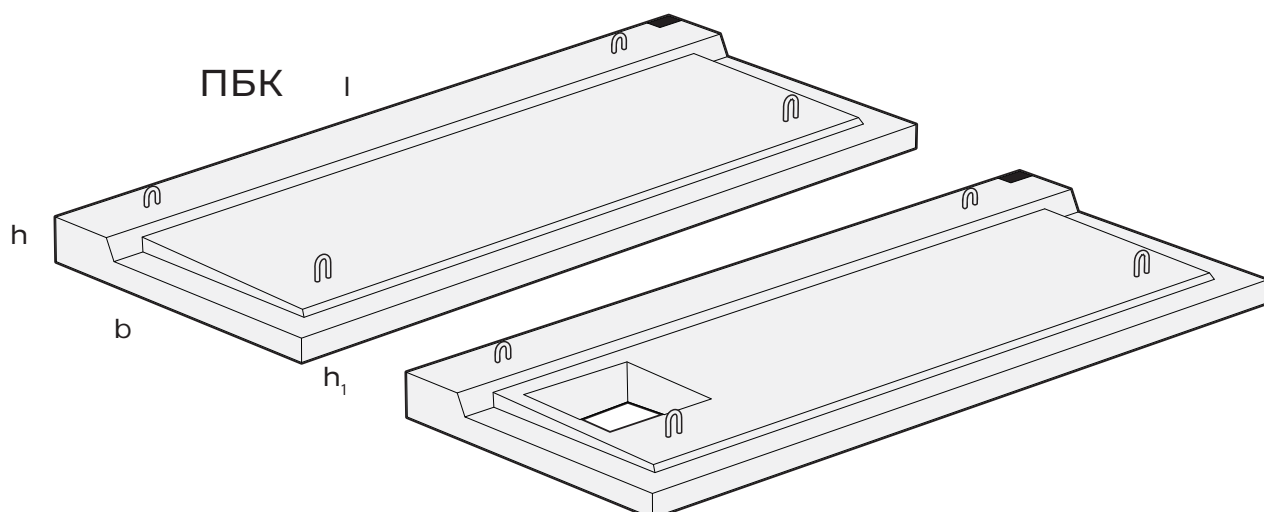
Изделие	Объём, м <sup>3</sup>	Класс бетона	Морозо- стойкость	Водонепрони- цаемость	Размеры изделий, мм			Вес, т	Серия, ГОСТ, ТУ, рабочие чертежи
					Длина, л	Ширина, б	Толщина, н		
44. ПБ 47.10-(4,5-21)	1,03	B35-B40	F75-F150	W6-W8	4680	1000	220	1,384	ГОСТ 9561, РЧ 377/20, ШИФР- ПБ220.38- 1.1
45. ПБ 46.10-(4,5-21)	1,01	B35-B40	F75-F150	W6-W8	4580	1000	220	1,357	
46. ПБ 45.10-(4,5-21)	0,99	B35-B40	F75-F150	W6-W8	4480	1000	220	1,330	
47. ПБ 44.10-(4,5-21)	0,96	B35-B40	F75-F150	W6-W8	4380	1000	220	1,303	
48. ПБ 43.10-(4,5-21)	0,94	B35-B40	F75-F150	W6-W8	4280	1000	220	1,276	
49. ПБ 42.10-(4,5-21)	0,92	B35-B40	F75-F150	W6-W8	4180	1000	220	1,249	
50. ПБ 41.10-(4,5-21)	0,90	B35-B40	F75-F150	W6-W8	4080	1000	220	1,222	
51. ПБ 40.10-(4,5-21)	0,88	B35-B40	F75-F150	W6-W8	3980	1000	220	1,195	
52. ПБ 39.10-(4,5-21)	0,85	B35-B40	F75-F150	W6-W8	3880	1000	220	1,168	
53. ПБ 38.10-(4,5-21)	0,83	B35-B40	F75-F150	W6-W8	3780	1000	220	1,141	
54. ПБ 37.10-(4,5-21)	0,81	B35-B40	F75-F150	W6-W8	3680	1000	220	1,114	
55. ПБ 36.10-(4,5-21)	0,79	B35-B40	F75-F150	W6-W8	3580	1000	220	1,087	
56. ПБ 35.10-(4,5-21)	0,77	B35-B40	F75-F150	W6-W8	3480	1000	220	1,060	
57. ПБ 34.10-(4,5-21)	0,74	B35-B40	F75-F150	W6-W8	3380	1000	220	1,033	
58. ПБ 33.10-(4,5-21)	0,72	B35-B40	F75-F150	W6-W8	3280	1000	220	1,006	
59. ПБ 32.10-(4,5-21)	0,70	B35-B40	F75-F150	W6-W8	3180	1000	220	0,979	
60. ПБ 31.10-(4,5-21)	0,68	B35-B40	F75-F150	W6-W8	3080	1000	220	0,952	
61. ПБ 30.10-(4,5-21)	0,66	B35-B40	F75-F150	W6-W8	2980	1000	220	0,925	
62. ПБ 29.10-(4,5-21)	0,63	B35-B40	F75-F150	W6-W8	2880	1000	220	0,898	
63. ПБ 28.10-(4,5-21)	0,61	B35-B40	F75-F150	W6-W8	2780	1000	220	0,871	
64. ПБ 27.10-(4,5-21)	0,59	B35-B40	F75-F150	W6-W8	2680	1000	220	0,844	
65. ПБ 26.10-(4,5-21)	0,57	B35-B40	F75-F150	W6-W8	2580	1000	220	0,817	
66. ПБ 25.10-(4,5-21)	0,55	B35-B40	F75-F150	W6-W8	2480	1000	220	0,790	
67. ПБ 24.10-(4,5-21)	0,52	B35-B40	F75-F150	W6-W8	2380	1000	220	0,763	
68. ПБ 23.10-(4,5-21)	0,50	B35-B40	F75-F150	W6-W8	2280	1000	220	0,736	
69. ПБ 22.10-(4,5-21)	0,48	B35-B40	F75-F150	W6-W8	2180	1000	220	0,709	
70. ПБ 21.10-(4,5-21)	0,46	B35-B40	F75-F150	W6-W8	2080	1000	220	0,682	
71. ПБ 20.10-(4,5-21)	0,44	B35-B40	F75-F150	W6-W8	1980	1000	220	0,655	
72. ПБ 19.10-(4,5-21)	0,41	B35-B40	F75-F150	W6-W8	1880	1000	220	0,628	
73. ПБ 18.10-(4,5-21)	0,39	B35-B40	F75-F150	W6-W8	1780	1000	220	0,601	



## ПЕРЕМЫЧКИ

№ Изделие	Объем, м <sup>3</sup>	Класс бетона	Морозостойкость	Водонепроницаемость	Размеры изделий, мм			Вес, т	Серия, ГОСТ, ТУ, рабочие чертежи
					Длина, l	Ширина, b	Высота, h		
1. 8 ПБ 10-1-п	0,011	B15-B25	F75-F150	W4-W8	1030	120	90	0,028	ГОСТ 948, серия 1.038.1-1, выпуск 4
2. 8 ПБ 13-1-п	0,014	B15-B25	F75-F150	W4-W8	1290	120	90	0,035	
3. 8 ПБ 16-1-п	0,017	B15-B25	F75-F150	W4-W8	1550	120	90	0,042	
4. 8 ПБ 17-2-п	0,018	B15-B25	F75-F150	W4-W8	1680	120	90	0,045	
5. 8 ПБ 19-3-п	0,021	B15-B25	F75-F150	W4-W8	1940	120	90	0,052	
6. 9 ПБ 13-37-п	0,029	B15-B25	F75-F150	W4-W8	1290	120	190	0,073	
7. 9 ПБ 16-37-п	0,035	B15-B25	F75-F150	W4-W8	1550	120	190	0,088	
8. 9 ПБ 18-37-п	0,041	B15-B25	F75-F150	W4-W8	1810	120	190	0,103	
9. 9 ПБ 21-8-п	0,047	B15-B25	F75-F150	W4-W8	2070	120	190	0,118	
10. 9 ПБ 22-3-п	0,050	B15-B25	F75-F150	W4-W8	2200	120	190	0,125	
11. 9 ПБ 25-3-п	0,056	B15-B25	F75-F150	W4-W8	2460	120	190	0,14	
12. 9 ПБ 25-8-п	0,056	B15-B25	F75-F150	W4-W8	2460	120	190	0,14	
13. 9 ПБ 26-4-п	0,059	B15-B25	F75-F150	W4-W8	2590	120	190	0,148	
14. 9 ПБ 27-8-п	0,062	B15-B25	F75-F150	W4-W8	2720	120	190	0,155	
15. 9 ПБ 29-4-п	0,065	B15-B25	F75-F150	W4-W8	2850	120	190	0,162	
16. 10 ПБ 21-27-п	0,098	B15-B25	F75-F150	W4-W8	2070	250	190	0,246	
17. 10 ПБ 25-27-п	0,117	B15-B25	F75-F150	W4-W8	2460	250	190	0,292	
18. 10 ПБ 25-37-п	0,117	B15-B25	F75-F150	W4-W8	2460	250	190	0,292	
19. 10 ПБ 27-27-п	0,129	B15-B25	F75-F150	W4-W8	2720	250	190	0,323	
20. 10 ПБ 27-37-п	0,129	B15-B25	F75-F150	W4-W8	2720	250	190	0,323	
21. Б-34 мГ (гаражная)	0,078	B15-B25	F75-F150	W4-W8	3400	120	190	0,185	ГОСТ 13015, раб.чертежи ОАО "Завод ЖБИ-2"

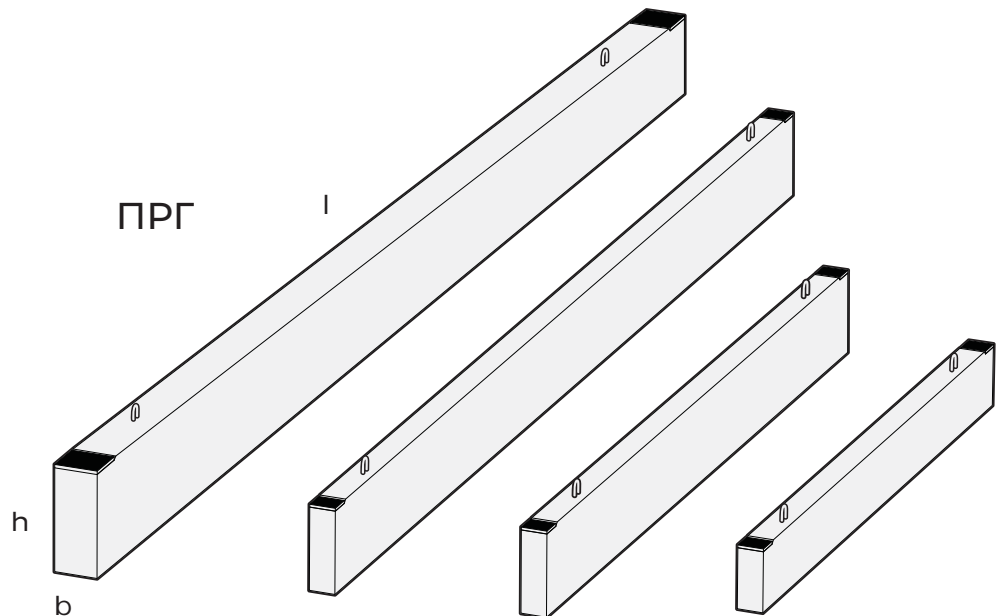




## БАЛКОННЫЕ ПЛИТЫ

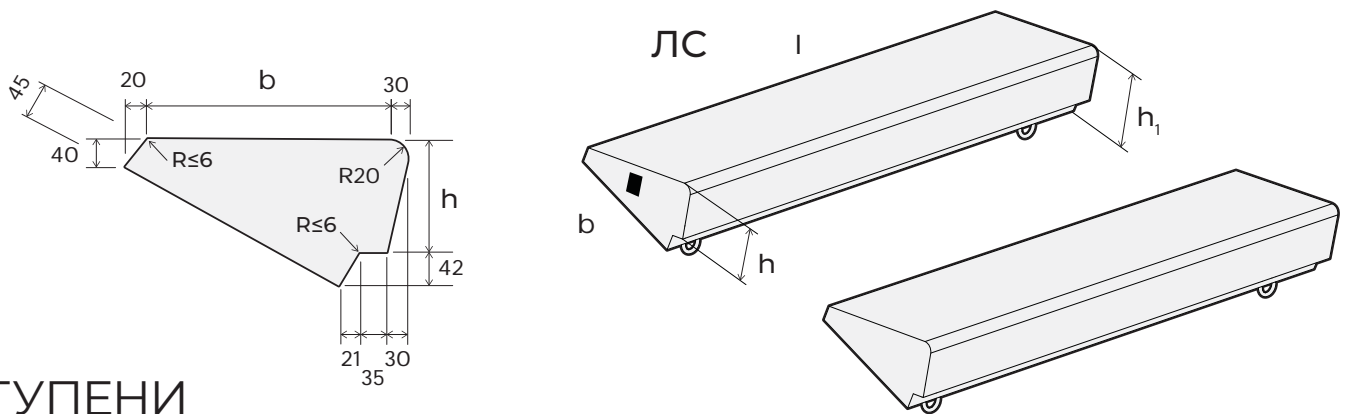
№ Изделие	Объём, м <sup>3</sup>	Класс бетона	Морозостой- кость	Водоне- проницае- мость	Размеры изделий, мм			Вес, т	Серия, ГОСТ, ТУ, рабо- чие чертежи
					Длина, l	Ширина, b	Толщина, h/h <sub>1</sub>		
1. ПБК 21.11-4	0,272	B15-B25	F150-F200	W2-W6	2090	1140	150/80	0,680	ГОСТ 25697, серия 81 ИЖ 9.4-1
2. ПБК 24.11-4	0,310	B15-B25	F150-F200	W2-W6	2390	1140	150/80	0,775	ГОСТ 25697, серия 1.137.1-9 выпуск 1
3. ПБК 27.11-4	0,350	B15-B25	F150-F200	W2-W6	2690	1140	150/80	0,875	ГОСТ 25697, серия 1.137.1-9 выпуск 1
4. ПБК 33.11-4	0,430	B15-B25	F150-F200	W2-W6	3290	1140	150/80	1,075	ГОСТ 25697, серия 1.137.1-9 выпуск 1
5. ПБК 24.11-4-О	0,278	B15-B25	F150-F200	W2-W6	2390	1140	150/80	0,695	ГОСТ 25697, серия 81 ИЖ 9.4-1
6. ПБК 24.11-4-ОЛ	0,278	B15-B25	F150-F200	W2-W6	2390	1140	150/80	0,695	ГОСТ 25697, серия 81 ИЖ 9.4-1
7. ПБК 27.11-4-О	0,318	B15-B25	F150-F200	W2-W6	2690	1140	150/80	0,795	ГОСТ 25697, серия 81 ИЖ 9.4-1
8. ПБК 27.11-4-ОЛ	0,318	B15-B25	F150-F200	W2-W6	2690	1140	150/80	0,795	ГОСТ 25697, серия 81 ИЖ 9.4-1

## ПРОГОНЫ



№ Изделие	Объём, м <sup>3</sup>	Класс бетона	Морозостойкость	Водонепроницаемость	Размеры изделий, мм			Вес, т	Серия, ГОСТ, ТУ, рабочие чертежи
					Длина, l	Ширина, b	Высота, h		
1. ПРГ 23.1.3-4 АIII	0,082	B20-B30	F75-200	W4-W8	2280	120	300	0,205	По чертежам заказчика
2. ПРГ 28.1.3-4 АIII	0,100	B20-B30	F75-200	W4-W8	2780	120	300	0,25	Серия 1.225-2 Выпуск 11 Серия 1.225-2
3. ПРГ 32.1.4-4 АIII	0,150	B20-B30	F75-200	W4-W8	3180	120	400	0,38	
4. ПРГ 36.1.4-4 АIII	0,170	B20-B30	F75-200	W4-W8	3580	120	400	0,43	
5. ПРГ 60.2.5-4 АIII	0,600	B25-B30	F75-200	W4-W8	5980	200	500	1,50	
6. ПРГ 45.2.5-4 АIII с/з	0,450	B25-B30	F75-200	W4-W8	4480	200	500	1,13	По чертежам заказчика

## СТУПЕНИ



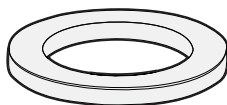
№ Изделие	Объём, м <sup>3</sup>	Класс бетона	Морозостойкость	Водонепроницаемость	Размеры изделий, мм			Вес, т	Серия, ГОСТ, ТУ, рабочие чертежи
					Длина, l	Ширина, b	Высота, h/h <sub>1</sub>		
1. ЛС 11 / ЛС 11-1	0,046	B15-B25	F75-F150	W4-W8	1050	330	145 / 187	0,111	ГОСТ 8717
2. ЛС 12 / ЛС 12-1	0,053	B15-B25	F75-F150	W4-W8	1200	330	145 / 187	0,128	
3. ЛС 14 / ЛС 14-1	0,060	B15-B25	F75-F150	W4-W8	1350	330	145 / 187	0,145	

# ИНЖЕНЕРНАЯ ИНФРАСТРУКТУРА

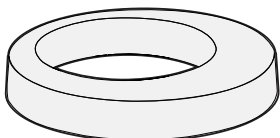
КЛ-2



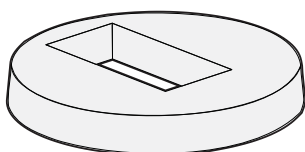
КО-6



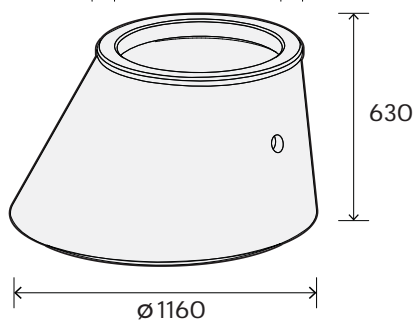
ПП



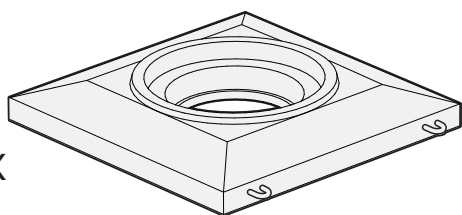
ПП



80  $\varnothing 625$  80

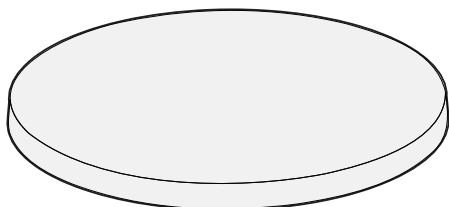


ГКФ

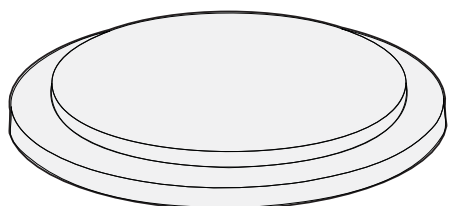


ОП-1К

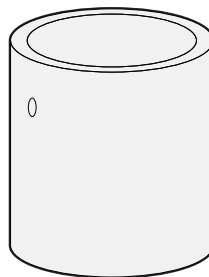
ПН



ПНФ

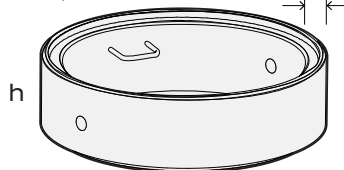


d



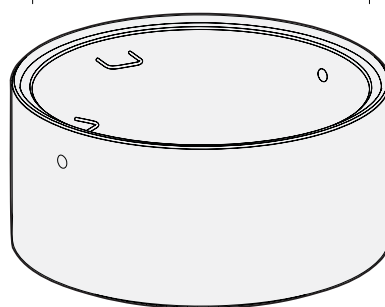
КС

d s



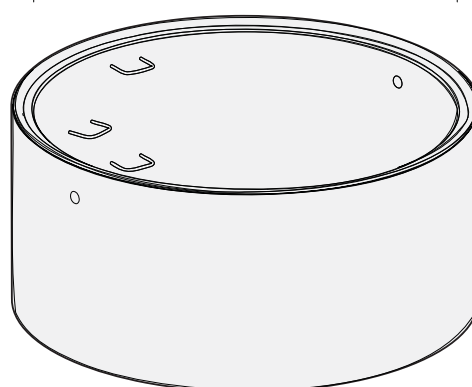
КСФ 10

d



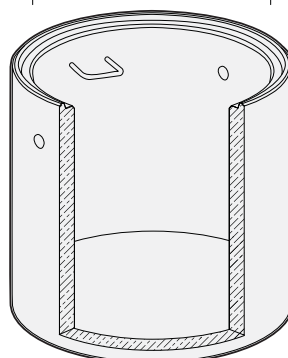
КСФ 15

d



КСФ 20

d



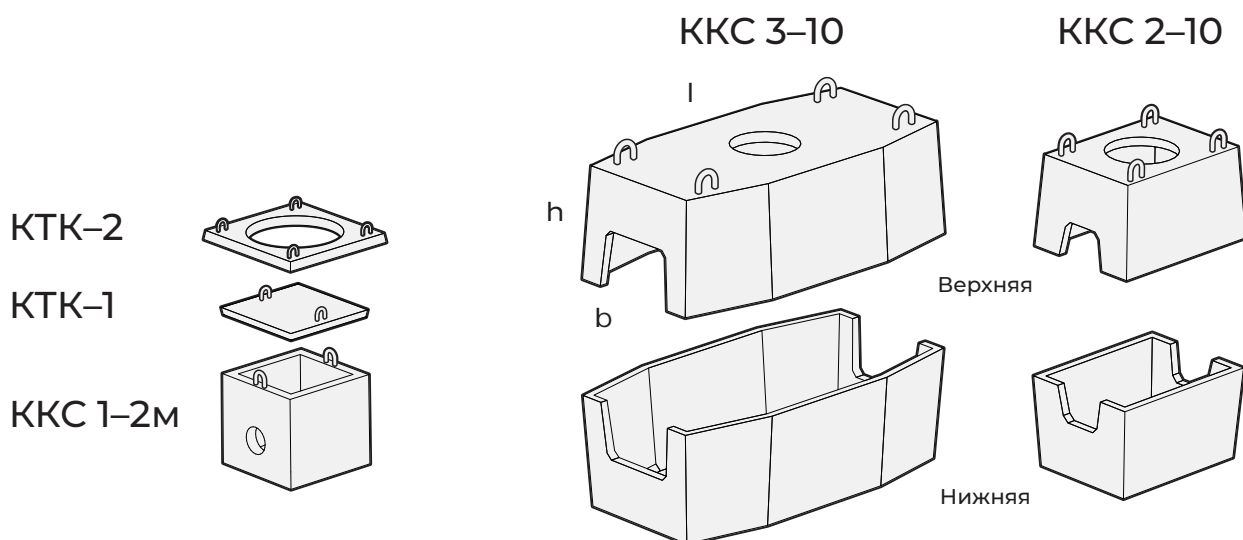
КСДФ

# ДЕТАЛИ КОЛОДЦЕВ

№ Изделие	Объём, м <sup>3</sup>	Класс бетона	Морозостой- кость	Водоне- проницае- мость	Размеры изделий, мм			Вес, т	Серия, ГОСТ, ТУ, рабочие чертежи
					Высота, h	Диаметр, d	Толщина, s		
1. Крышка люка КЛ 2	0,030	B15–B25	F50–F150	W4–W8		800 (600)	75	0,072	ТУ 5855-003-01300224-2006
2. Кольцо опорное КО 6 (отв. Ø580)	0,020	B20–B25	F50–F150	W4–W8		840	70	0,048	ГОСТ 8020, серия 3.900.1-14, выпуск 1
3. Опорная плита ОП-1к	0,403	B25–B40	F150–F200	W8–W12		1615/1615	250	1,008	ПС-334-08
4. Оголовок ПП 10–1 (отв. Ø700)	0,100	B20–B25	F50–F150	W4–W8		1160	150	0,250	ГОСТ 8020, серия 3.900.1-14, выпуск 1
5. Оголовок ПП 10–2 (отв. Ø700)	0,100	B20–B25	F50–F150	W4–W8		1160	150	0,250	
6. Оголовок ПП 10–2 о/чуг. (отв. 550×390)	0,120	B20–B25	F50–F150	W4–W8		1160	150	0,300	ТУ 5855-003-01300224-2006 Раб. чертежи ОАО «Завод ЖБИ-2»
7. Оголовок ПП 10–2 о/лпп. (отв. 580×340)	0,110	B20–B25	F50–F150	W4–W8		1160	150	0,275	
8. Оголовок 1ПП 15–1 (отв. Ø700)	0,280	B20–B25	F50–F150	W4–W8		1680	150	0,680	
9. Оголовок 1ПП 15–2 (отв. Ø700)	0,280	B20–B25	F50–F150	W4–W8		1680	150	0,680	ГОСТ 8020, серия 3.900.1-14, выпуск 1
10. Оголовок 1ПП 20–1 (отв. Ø700)	0,550	B20–B25	F50–F150	W4–W8		2200	160	1,380	
11. Оголовок 1ПП 20–2 (отв. Ø700)	0,550	B20–B25	F50–F150	W4–W8		2200	160	1,380	
12. Кольцо КС 7.1	0,017	B20–B25	F50–F150	W4–W8	100	700	70	0,040	Раб. чертежи ОАО «Завод ЖБИ-2»
13. Кольцо КС 7.1,5	0,026	B20–B25	F50–F150	W4–W8	150	700	70	0,066	
14. Кольцо КС 7.2	0,034	B20–B25	F50–F150	W4–W8	200	700	70	0,085	
15. Кольцо КС 7.3	0,050	B20–B25	F50–F150	W4–W8	290	700	70	0,123	ГОСТ 8020 серия 3.900.1-14, выпуск 1
16. Кольцо КС 7.9	0,150	B20–B25	F50–F150	W4–W8	890	700	70	0,360	
17. Днище ПНф 12.10	0,101	B20–B25	F50–F150	W4–W8		1160	100/70	0,250	ГОСТ 8020. Рабочие чертежи 2021-233/10КЖ Институт БелНИИС
18. Днище ПНф 17.10	0,218	B20–B25	F50–F150	W4–W8		1680	100/70	0,545	
19. Днище ПНф 22.10	0,378	B20–B25	F50–F150	W4–W8		2200	100/70	0,945	
20. Днище ПН 10	0,180	B20–B25	F50–F150	W4–W8		1500	100	0,430	ГОСТ 8020 серия 3.900.1-14, выпуск 1
21. Днище ПН 15	0,380	B20–B25	F50–F150	W4–W8		2000	120	0,940	
22. Днище ПН 20	0,590	B20–B25	F50–F150	W4–W8		2500	120	1,420	

# ДЕТАЛИ КОЛОДЦЕВ С ФАЛЬЦЕВЫМ СОЕДИНЕНИЕМ

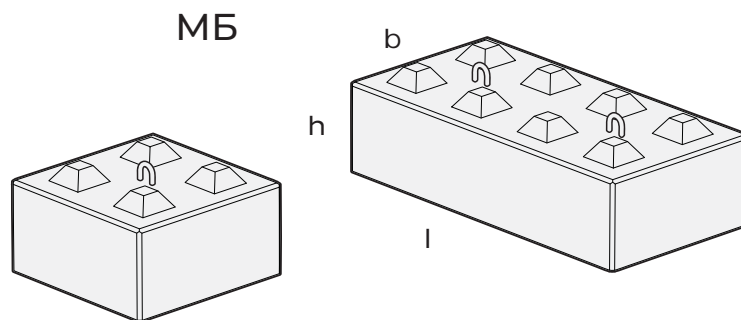
1. КСф 10.10	0,270	B25–B40	F100–F200	W6–W8	1030	1000	80	0,675	
2. КСф 10.9	0,240	B25–B40	F100–F200	W6–W8	930	1000	80	0,609	
3. КСф 10.7	0,201	B25–B40	F100–F200	W6–W8	780	1000	80	0,503	
4. КСф 10.5	0,134	B25–B40	F100–F200	W6–W8	530	1000	80	0,335	
5. КСф 10.3	0,080	B25–B40	F100–F200	W6–W8	330	1000	80	0,200	
6. КСф 15.10	0,447	B25–B40	F100–F200	W6–W8	1030	1500	90	1,120	ГОСТ 8020 ТУ 23.61.12–010–01300224–2023 Рабочие чертежи ОАО «Завод ЖБИ-2»
7. КСф 15.7	0,334	B25–B40	F100–F200	W6–W8	780	1500	90	0,835	
8. КСф 15.5	0,222	B25–B40	F100–F200	W6–W8	530	1500	90	0,555	
9. КСф 20.10	0,656	B25–B40	F100–F200	W6–W8	1030	2000	100	1,640	
10. КСф 20.7	0,491	B25–B40	F100–F200	W6–W8	780	2000	100	1,228	
11. КСф 20.5	0,330	B25–B40	F100–F200	W6–W8	530	2000	100	0,825	
12. КСДФ 10.7	0,296	B25–B40	F100–F200	W6–W8	780	1000	80	0,740	
13. КСДФ 15.7	0,546	B25–B40	F100–F200	W6–W8	780	1500	90	1,365	
14. ГКф 10.6.6	0,155	B25–B40	F100–F200	W6–W8	см. рисунок			0,372	ТУ 5855-003-01300224-2006



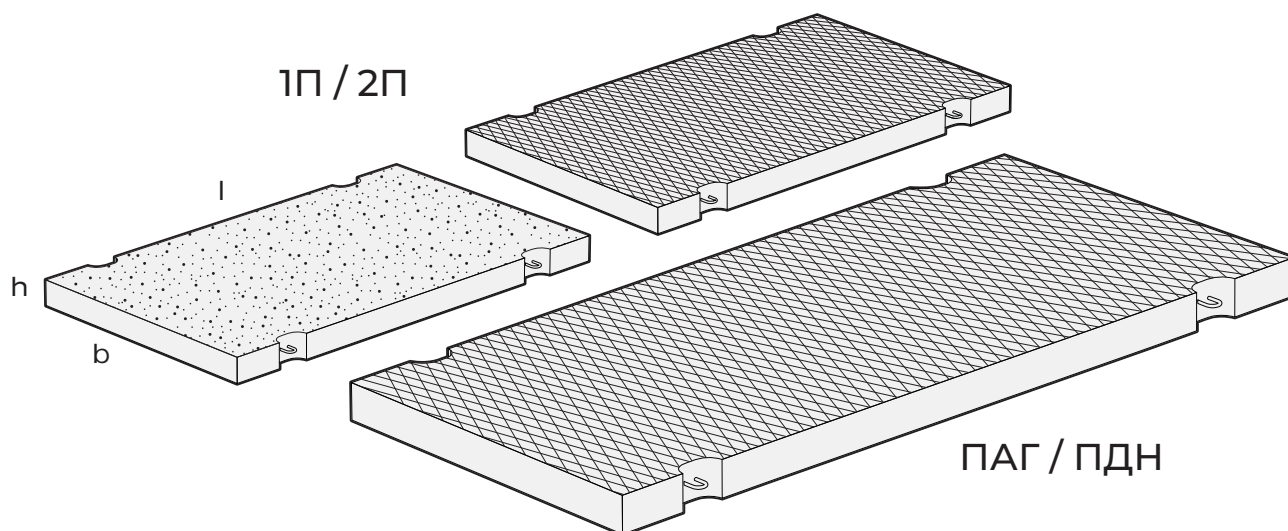
## КОЛОДЦЫ КАБЕЛЬНЫХ СЕТЕЙ

№ Изделие	Объём, м <sup>3</sup>	Класс бетона	Морозостой- кость	Водоне- проницае- мость	Размеры изделий, мм			Вес, т	Серия, ГОСТ, ТУ, рабочие чертежи
					Длина, l	Ширина, b	Высота, h		
ККС 1-2М	0,123	B15-B25	F100-F150	W4-W8	665	645	600	0,295	ГОСТ 13015 Альбом 97-229/97-К*
1. ККС 2-10 В/Н отв. Ø600 мм	0,280 0,300	B15-B25	F100-F150	W4-W8	1350	1030	780	0,670 0,720	ГОСТ 13015 Серия Т.282-1.82 часть 1
2. ККС 2-80 В/Н отв. Ø 600 мм	0,280 0,300	B25	F100-F150	W4-W8	1350	1030	780	0,700 0,750	Раб.чертежи ОАО «Завод ЖБИ-2»
3. ККС 3-10 В/Н, отв. Ø 600 мм	0,510 0,530	B15-B25	F100-F150	W4-W8	1950	1160	870	1,220 1,270	ГОСТ 13015 Серия Т.282-1.82 часть 1
4. ККС 3-80 В/Н отв. Ø 600 мм	0,520 0,540	B25	F100-F150	W4-W8	1950	1160	870	1,300 1,350	Раб.чертежи ОАО «Завод ЖБИ-2»
5. ККС 4-10 В/Н, отв. Ø600 мм	0,880 0,920	B15-B25	F100-F150	W4-W8	2390	1300	1000	2,110 2,210	ГОСТ 13015 Серия Т.282-1.82 часть 1
6. ККС 5-10 В/Н, отв. Ø600 мм	1,200 1,240	B15-B25	F100-F150	W4-W8	2990	1600	1000	2,880 2,980	ГОСТ 13015 Серия Т.282-1.82 часть 1
7. Крышка сплошная КTK-1	0,038	B15-B25	F100-F150	W4-W8	820	800	59	0,092	Раб.чертежи ОАО «Завод ЖБИ-2»
8. Крышка с люком КTK-2	0,022	B15-B25	F100-F150	W4-W8	820	800	59	0,052	Раб.чертежи ОАО «Завод ЖБИ-2»

## МЕГАБЛОКИ

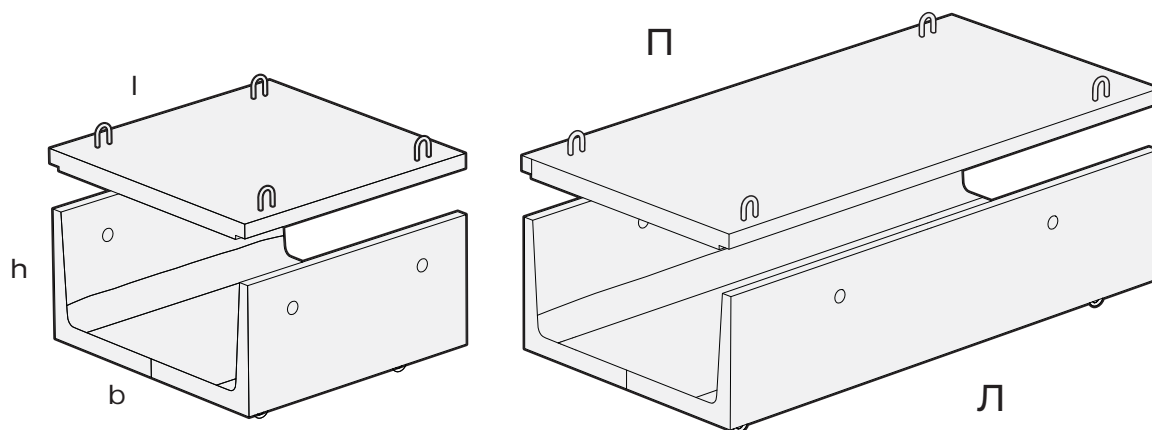


№ Изделие	Объем, м <sup>3</sup>	Класс бетона	Морозостойкость	Водонепроницаемость	Размеры изделий, мм			Вес, т	Серия, ГОСТ, ТУ, рабочие чертежи
					Длина, l	Ширина, b	Высота, h		
1. МБ - 1	0,512	B15-B25	F50-F150	W4-W8	1600	800	400	1,222	ТУ 5890.002-01300224-2000. Раб. чертежи ОАО «Завод ЖБИ-2»
2. МБ - 2	0,256	B15-B25	F50-F150	W4-W8	792	800	400	0,61	



## ПЛИТЫ ЖЕЛЕЗОБЕТОННЫЕ ДЛЯ ПОКРЫТИЙ ГОРОДСКИХ ДОРОГ

№ Изделие	Объем, м <sup>3</sup>	Класс бетона	Морозостойкость	Водонепроницаемость	Размеры изделий, мм			Вес, т	Серия, ГОСТ, ТУ, рабочие чертежи
					Длина, l	Ширина, b	Толщина, h		
1. 2 П 30.18 – 30	0,880	B22,5-B30	F150-F200	W2-W8	3000	1750	170	2,200	ГОСТ 21924.0, ГОСТ 21924.2, ГОСТ 21924.3
2. 1 П 30.18 – 30	0,880	B30-B40	F200	W4-W10	3000	1750	170	2,200	
3. 2 П 30.18 – 10	0,880	B22,5-B30	F150-F200	W2-W8	3000	1750	170	2,200	
4. 1 П 30.18 – 10	0,880	B30-B40	F200	W4-W10	3000	1750	170	2,200	
5. ПДН-14	1,680	B30-B40	F150-F300	W2-W10	6000	2000	140	4,200	Раб.чертежи ОАО «Завод ЖБИ-2» Серия 3.503.1-91 вып. 1
6. ПАГ-14А800-1	1,680	B30-B40	F200	W6-W12	6000	2000	140	4,200	ГОСТ 25912



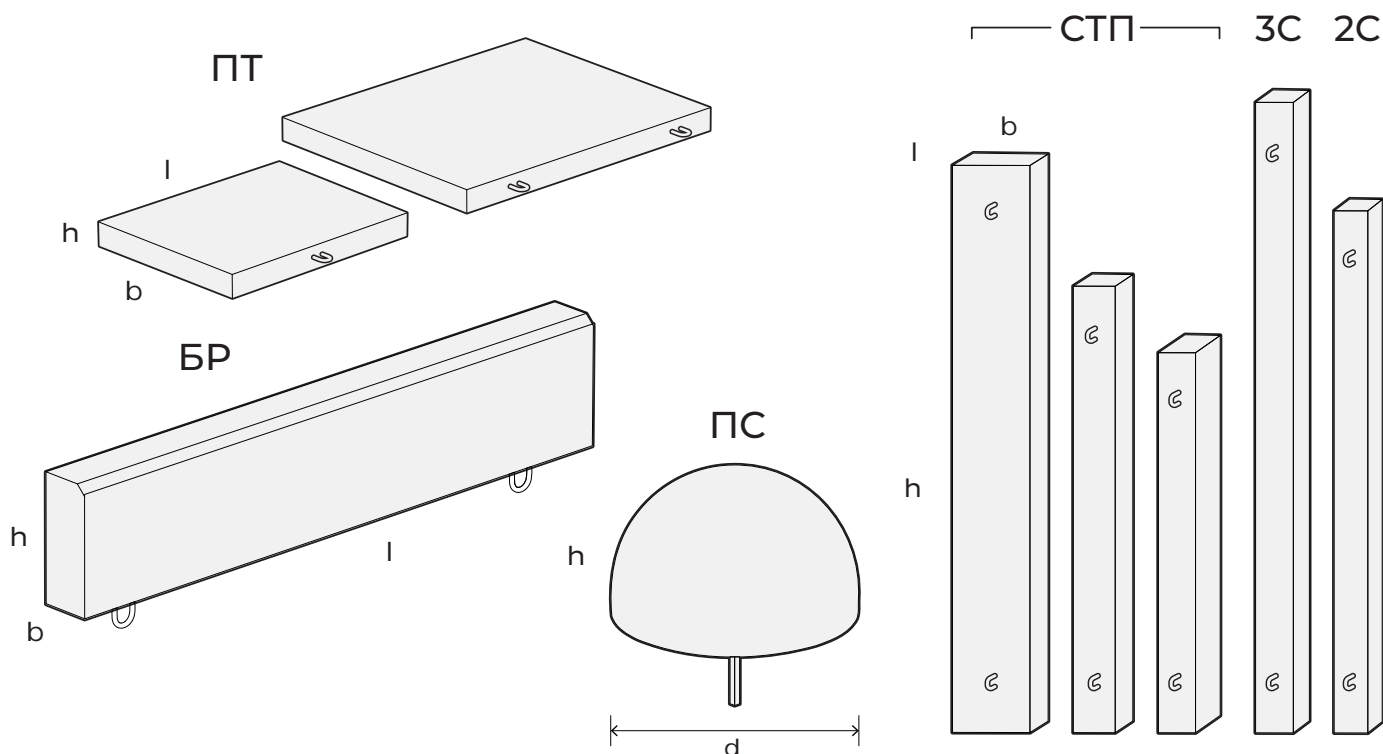
## ПЛИТЫ ТЕПЛОТРАСС

№ Изделие	Объём, м <sup>3</sup>	Класс бетона	Морозостойкость	Водонепроницаемость	Размеры изделий, мм			Вес, т	Серия, ГОСТ, ТУ, рабочие чертежи
					Длина, l	Ширина, b	Толщина, h		
1. П 5-8	0,16	B15-B25	F100-F150	W4-W8	2990	780	70	0,410	ГОСТ 13015 Серия 3.006-2 выпуск II - 2
2. П 8-8	0,35	B15-B25	F100-F150	W4-W8	2990	1160	100	0,870	
3. П 11-8	0,44	B22,5-B30	F100-F150	W4-W8	2990	1480	100	1,100	
4. П 5д-8	0,04	B15-B25	F100-F150	W4-W8	740	780	70	0,100	
5. П 8д-8	0,09	B15-B25	F100-F150	W4-W8	740	1160	100	0,210	
6. П 11д-8	0,11	B22,5-B30	F100-F150	W4-W8	740	1480	100	0,270	

## ЛОТКИ ТЕПЛОТРАСС

№ Изделие	Объём, м <sup>3</sup>	Класс бетона	Морозостойкость	Водонепроницаемость	Размеры изделий, мм			Вес, т	Серия, ГОСТ, ТУ, рабочие чертежи
					Длина, l	Ширина, b	Высота, h		
1. Л 3-8/2	0,300	B15-B25	F100-F200	W4-W8	2970	780	380	0,750	ГОСТ 13015. Серия 3.006-2 выпуск II - 1
2. Л 6-8/2	0,450	B22,5-B30	F100-F200	W4-W8	2970	1160	530	1,100	
3. Л 11-8/2	0,720	B22,5-B30	F100-F200	W4-W8	2970	1480	700	1,800	
4. Л 3д-8	0,075	B15-B25	F100-F200	W4-W8	720	780	380	0,190	
5. Л 6д-8	0,110	B22,5-B30	F100-F200	W4-W8	720	1160	530	0,280	
6. Л 11д-8	0,180	B22,5-B30	F100-F200	W4-W8	720	1480	700	0,450	





## ПЛИТЫ ПЛОСКИЕ ЖЕЛЕЗОБЕТОННЫЕ

№ Изделие	Объём, м <sup>3</sup>	Класс бетона	Морозостойкость	Водонепроницаемость	Размеры изделий, мм			Вес, т	Серия, ГОСТ, ТУ, рабочие чертежи
					Длина, l	Ширина, b	Толщина, h		
1. ПТ 12.5 - 8.6	0,038	B15-B25	F75-F150	W2-W6	800	600	80	0,096	ГОСТ 13015, серия 1.243.1-4
2. ПТ 12.5 - 11.9	0,079	B15-B25	F75-F150	W2-W6	1100	900	80	0,198	

## КАМНИ БОРТОВЫЕ

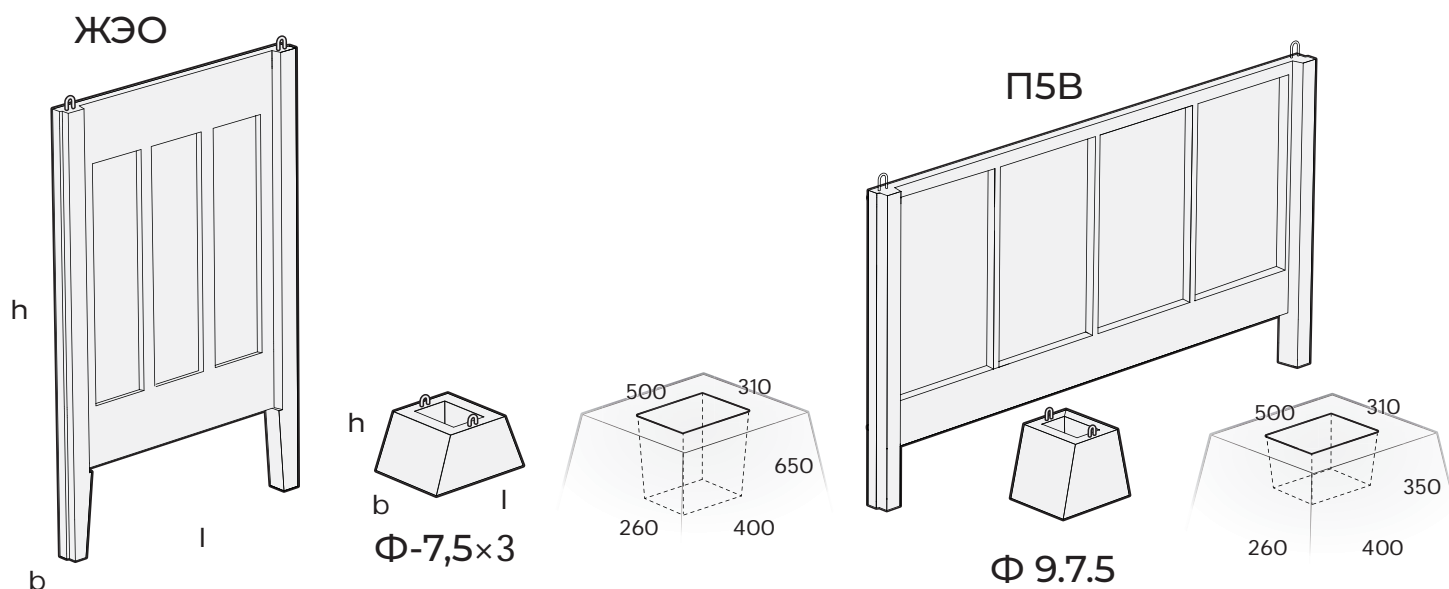
1. БР 100.20.8	0,160	B22,5-B30	F150-F200	W6-W10	1000	200	80	0,040	ГОСТ 6665
2. БР 100.30.18	0,052	B30-B40	F150-F200	W6-W10	1000	300	180	0,120	ГОСТ 6665

## ПОЛУСФЕРА

№ Изделие	Объём, м <sup>3</sup>	Класс бетона	Морозостойкость	Водонепроницаемость	Размеры изделий, мм		Вес, т	Серия, ГОСТ, ТУ, рабочие чертежи
					Высота, h	Диаметр, d		
1. ПС-1	0,043	B22,5-B30	F100-F150	W4-W6	300	520	0,101	ГОСТ 13015. Раб. чертежи ОАО «Завод ЖБИ-2»

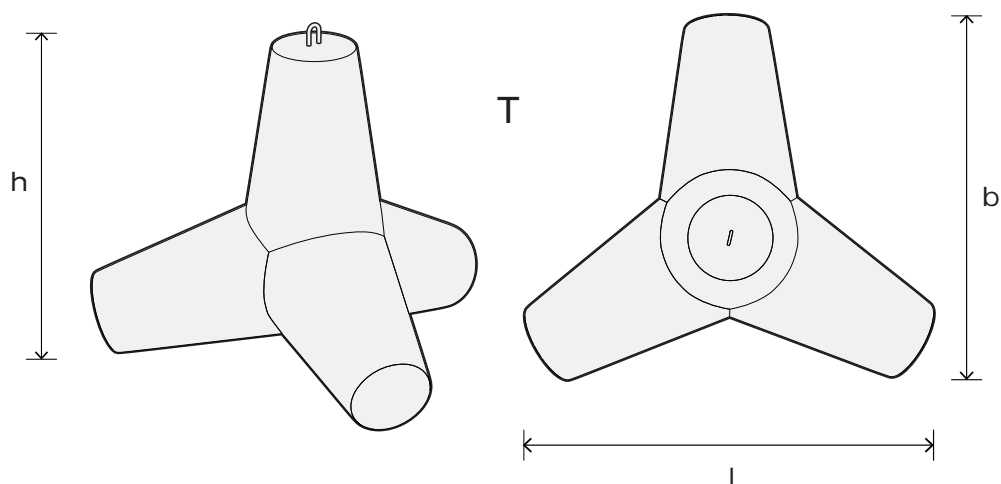
## СТОЛБЫ

№ Изделие	Объём, м <sup>3</sup>	Класс бетона	Морозостойкость	Водонепроницаемость	Размеры изделий, мм			Вес, т	Серия, ГОСТ, ТУ, рабочие чертежи
					Высота, h	Сечение b	l		
1. СТП 28-11-19	0,057	B15-B25	F50-F150	W4-W8	2750	190	110	0,140	ТУ 5890.002-01300224-2000.
2. СТП 20-12-12	0,030	B15-B25	F50-F150	W4-W8	2000	120	120	0,070	Раб.чертежи ОАО «Завод ЖБИ-2»
3. СТП 15-12-19	0,035	B15-B25	F50-F150	W4-W8	1520	120	190	0,080	
4. 3С 30В	0,060	B15-B25	F50-F150	W4-W8	3000	140	140	0,150	ГОСТ 13015, серия 3.017-3, выпуск 1
5. 2С 24В	0,047	B15-B25	F50-F150	W4-W8	2400	140	140	0,120	



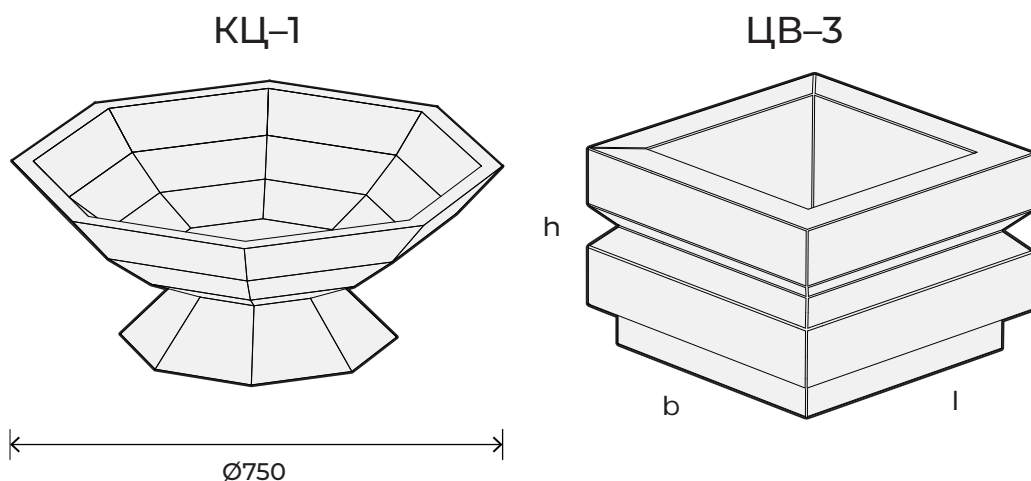
## ЗАБОРЫ

№ Изделие	Объём, м <sup>3</sup>	Класс бетона	Морозостойкость	Водонепроницаемость	Размеры изделий, мм			Вес, т	Серия, ГОСТ, ТУ, рабочие чертежи
					Длина, l	Высота, h	Ширина, b		
1. ЖЭО-3,7 x 2,4	0,580	B22,5-B30	F150-F200	W4-W8	2380	3700	160/80	1,450	ТУ 5890.002-01300224-2000. Раб.чертежи ОАО "Завод ЖБИ-2"
2. Ф-7,5 x 3	0,330	B15-B25	F100-F150	W2-W6	920	750	750	0,820	
3. П 5 В (плита)	0,470	B22,5-B30	F150-F200	W4-W8	3980	2200	160/80	1,128	
4. Ф 9.7.5 (фундамент)	0,190	B15-B25	F100-F150	W2-W6	900	450	700	0,480	ГОСТ 13015 Серия 3.017-3 выпуск 1



## ТЕТРАПОДЫ

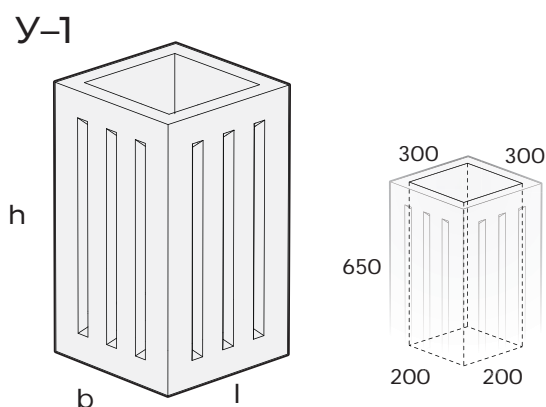
№ Изделие	Объём, м <sup>3</sup>	Класс бетона	Морозостойкость	Водонепроницаемость	Размеры изделий, мм			Вес, т	Серия, ГОСТ, ТУ, рабочие чертежи
					Длина, l	Ширина, b	Высота, h		
1. Т-7,8	3,146	B30-B40	F150-F200	W16	2895	2570	2350	7,800	ГОСТ 20425



## ЦВЕТОЧНИЦЫ

№ Изделие	Объём, м <sup>3</sup>	Класс бетона	Морозостойкость	Водонепроницаемость	Размеры изделий, мм			Вес, т	Серия, ГОСТ, ТУ, рабочие чертежи
					Длина, l	Ширина, b	Высота, h		
1. ЦВ-3	0,180	B15-B25	F75-F150	W2-W6	750	750	500	0,440	ТУ 5890.002-01300224-2000. Раб.чертежи ОАО «Завод ЖБИ-2»
2. КЦ-1	0,090	B15-B25	F75-F150	W2-W6	Ø750		450	0,220	

## УРНА

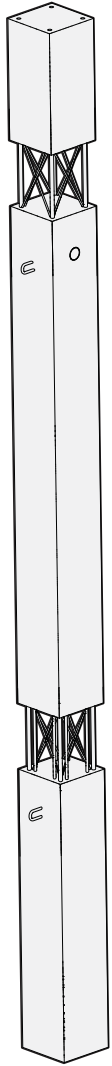


№ Изделие	Объём, м <sup>3</sup>	Класс бетона	Морозостойкость	Водонепроницаемость	Размеры изделий, мм			Вес, т	Серия, ГОСТ, ТУ, рабочие чертежи
					Длина, l	Ширина, b	Высота, h		
1. У-1	0,072	B15-B22,5	F75-F150	W2-W6	400	400	700	0,207	ТУ 5890.002-01300224-2000. Раб.чертежи ОАО «Завод ЖБИ-2»

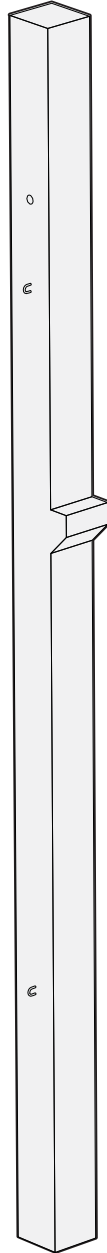
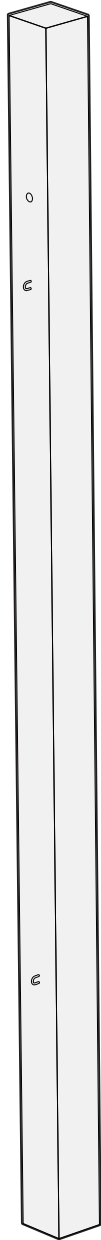
# НЕСТАНДАРТНЫЕ ЖЕЛЕЗОБЕТОННЫЕ ИЗДЕЛИЯ

«ЗАВОД ЖБИ-2» ИЗГОТОВЛИВАЕТ ЛЮБЫЕ  
НЕСТАНДАРТНЫЕ ЖЕЛЕЗОБЕТОННЫЕ  
ИЗДЕЛИЯ ПО ЧЕРТЕЖАМ ЗАКАЗЧИКА.

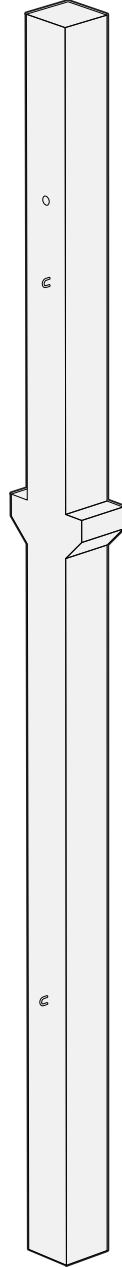
КОЛОННЫ



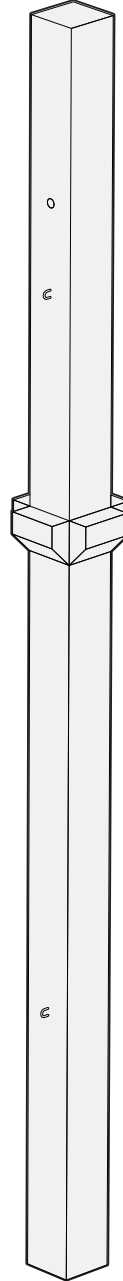
с «разрывами»



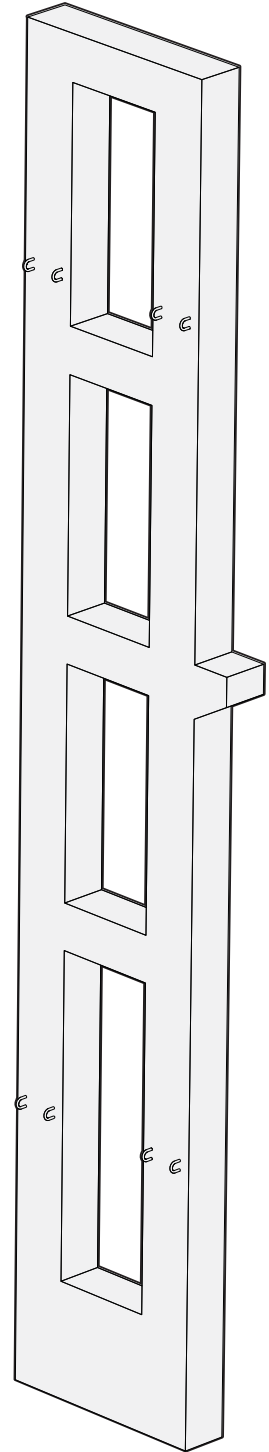
с одной  
консолью



с двумя  
консолями



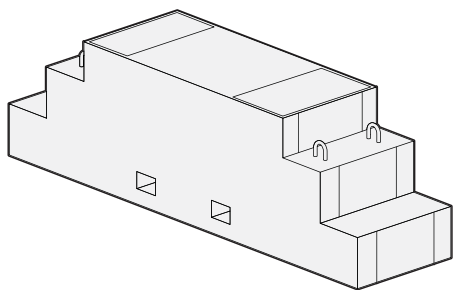
с тремя  
и четырьмя  
консолями



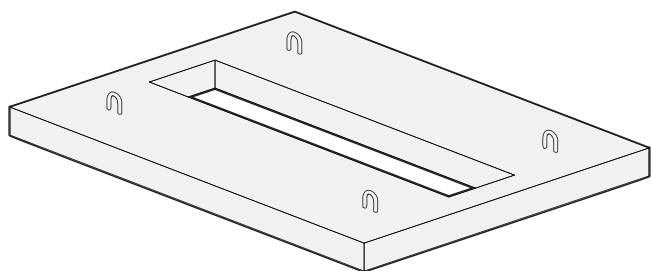
двухветьевая  
с одной  
консолью

↳ ПРИМЕРЫ НЕСТАНДАРТНЫХ ИЗДЕЛИЙ

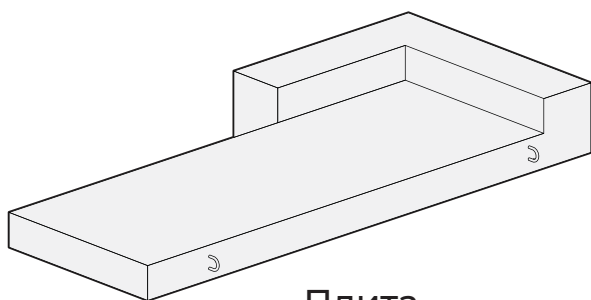
ФУНДАМЕНТЫ  
И МОНОЛИТНЫЕ  
ИЗДЕЛИЯ



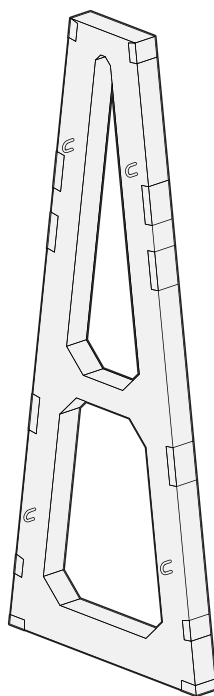
Фундаментный  
блок ФБО-1



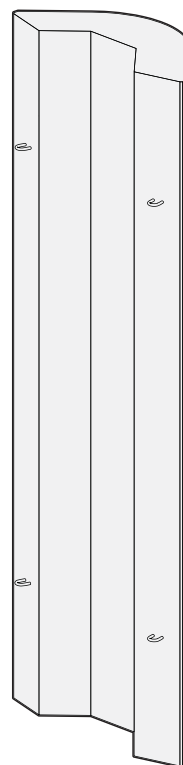
Фундаментная  
плита ФПм-1



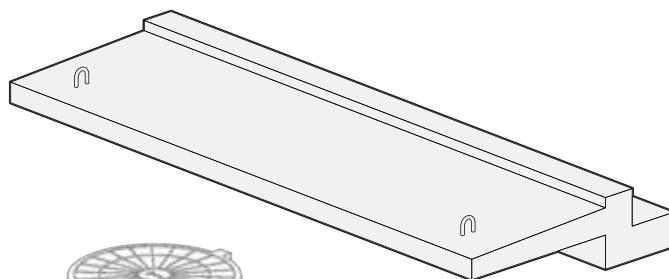
Плита  
монолитная



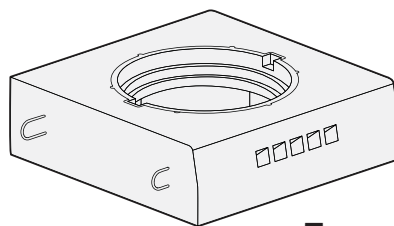
Контрфорс



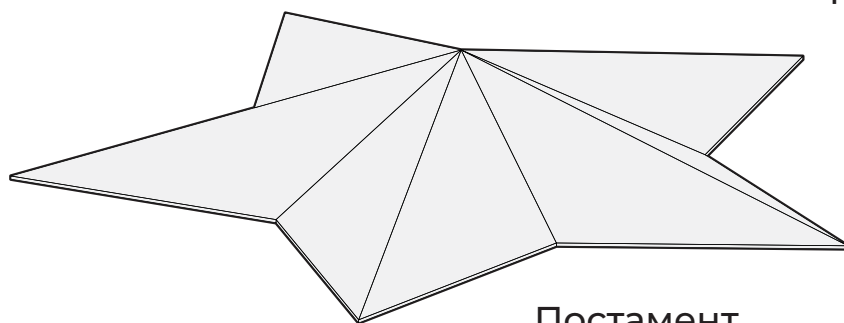
Ограждающая  
стенка ОС2



Балконная плита  
нестандартная



Дождеприёмник  
бордюрный



Постамент  
«Звезда»

БЕТОН

РАСТВОР

ИНЕРТНЫЕ

МАТЕРИАЛЫ

## БЕТОННЫЕ СМЕСИ ГОТОВЫЕ НА ГРАВИИ И ГРАВИЙНОМ ЩЕБНЕ

Марка	Класс	Подвижность	Водонепроницаемость	Морозостойкость	Условия подачи
М-50	В3,5	П2	W2, W4, W6	F50, F75, F100	Автобетоносмеситель
М-100	В7,5	П2, П3, П4	W2, W4, W6	F50, F75, F100, F150	Автобетоносмеситель автобетононасос
М-150	В10 — В12,5	П2, П3, П4	W2, W4, W6	F50, F75, F100, F150	Автобетоносмеситель автобетононасос
М-200	В15	П2, П3, П4	W2, W4, W6	F50, F75, F100, F150	Автобетоносмеситель автобетононасос
М-250	В20	П2, П3, П4	W2, W4, W6	F50, F75, F100, F150	Автобетоносмеситель автобетононасос
М-300	В22,5	П2, П3, П4	W2, W4, W6	F50, F75, F100, F150	Автобетоносмеситель автобетононасос
М-350	В25	П2, П3, П4	W2, W4, W6	F50, F75, F100, F150	Автобетоносмеситель автобетононасос
М-400	В30	П2, П3, П4	W2, W4, W6	F50, F75, F100, F150	Автобетоносмеситель автобетононасос

## БЕТОННЫЕ СМЕСИ ГОТОВЫЕ НА ГРАНИТНОМ ЩЕБНЕ

М-200	В15	П2, П3, П4	W4, W6, W8, W10	F150, F200 и выше	Автобетоносмеситель. автобетононасос.
М-250	В20	П2, П3, П4	W4, W6, W8, W10	F150, F200 и выше	Автобетоносмеситель. автобетононасос.
М-300	В22,5	П2, П3, П4	W4, W6, W8, W10	F150, F200 и выше	Автобетоносмеситель. автобетононасос.
М-350	В25	П2, П3, П4	W4, W6, W8, W10	F150, F200 и выше	Автобетоносмеситель. автобетононасос.
М-400	В30	П2, П3, П4	W4, W6, W8, W10	F150, F200 и выше	Автобетоносмеситель. автобетононасос.
М-450	В35	П2, П3, П4	W4, W6, W8, W10	F150, F200 и выше	Автобетоносмеситель. автобетононасос.
М-550	В40	П2, П3, П4	W4, W6, W8, W10	F150, F200 и выше	Автобетоносмеситель. автобетононасос.
М-600	В45	П2, П3, П4	W4, W6, W8, W10	F150, F200 и выше	Автобетоносмеситель. автобетононасос.
М-700	В55	П2, П3, П4	W4, W6, W8, W10	F150, F200 и выше	Автобетоносмеситель. автобетононасос.
М-800	В60	П2, П3, П4	W4, W6, W8, W10	F150, F200 и выше	Автобетоносмеситель. автобетононасос.

## РАСТВОРЫ СТРОИТЕЛЬНЫЕ

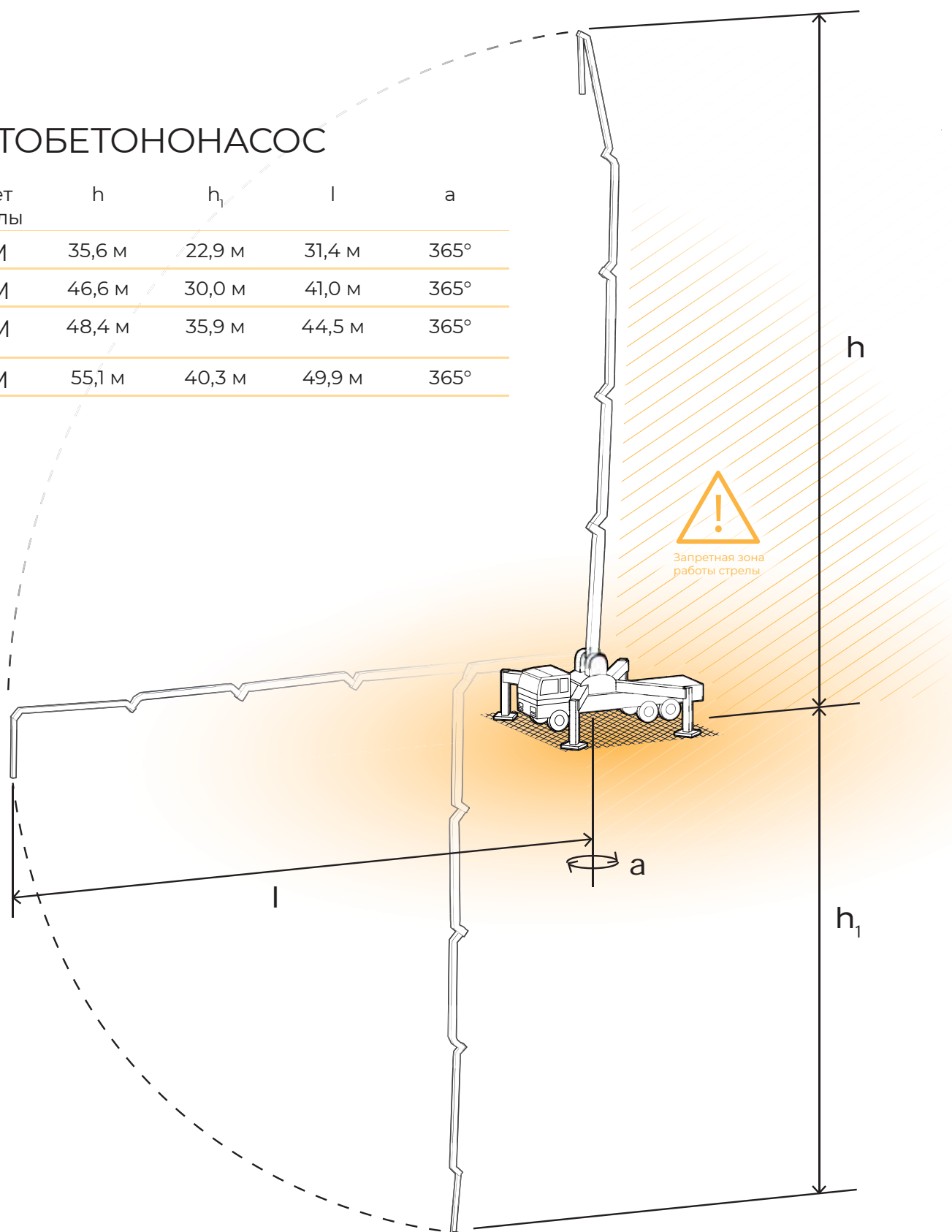
М-50	Пк1, Пк2, Пк3, Пк4
М-75	Пк1, Пк2, Пк3, Пк4
М-100	Пк1, Пк2, Пк3, Пк4
М-150	Пк1, Пк2, Пк3, Пк4
М-200	Пк1, Пк2, Пк3, Пк4
М-250	Пк1, Пк2, Пк3, Пк4



# ДОСТАВКА / ПОДАЧА

## АВТОБЕТОНОНАСОС

Вылет стрелы	$h$	$h_1$	$l$	$a$
<b>37 М</b>	35,6 м	22,9 м	31,4 м	365°
<b>47 М</b>	46,6 м	30,0 м	41,0 м	365°
<b>49 М</b>	48,4 м	35,9 м	44,5 м	365°
<b>56 М</b>	55,1 м	40,3 м	49,9 м	365°







**ПЕСОК**  
фракция 2,5–3,0 мм



**ПЕСОК**  
фракция свыше 3,5 мм



**ГРАВИЙ**  
фракция 3,0–20,0 мм



**ЩЕБЕНЬ**  
фракция 3,0–20,0 мм



**ПГС**  
песчано-гравийная смесь



**ЩПС**  
щебеночно-песчаная смесь



## ПЕСОК

Наименование	Класс песка	Модуль крупности мм	Номер стандарта (ГОСТ)	Содержание пылевидных и глинистых частиц	Содержание глины в комках	Насыпная плотность	Радиоактивность
Песок крупный		2,5-3,0					
Песок повышенной крупности	1	3,0-3,5	ГОСТ 8736-2014г.	Не более 2%	Не более 0,25%	1474 кг/м <sup>3</sup>	до 370 Аэфф БК/кг
Песок очень крупный		свыше 3,5 свыше 4,0					

## ГРАВИЙ

Наименование, фракция	Марка по прочности	Номер стандарта (ГОСТ, ТУ)	Содержание зерен слабых пород	Лещадность	Морозостойкость	Содержание пылевидных и глинистых частиц	Содержание глины в комках	Насыпная плотность	Радиоактивность
2-8 мм									
3-20 мм	800	ГОСТ 8267-93.	Не более 10%	Группа 1	F100	Не более 1%	Не более 0,25%	1632 кг/м <sup>3</sup>	до 370 Аэфф БК/кг.
20-70 мм									
+70 мм									

## ЩЕБЕНЬ

3-20 мм									
10-40 мм	800	ТУ.08.12.12-003-01300224-2023	Не более 10%	Группа 1	F100	Не более 1%	Не более 0,25%	1446 кг/м <sup>3</sup>	до 370 Аэфф БК/кг
0-80 мм									

## СМЕСИ

Песчано-гравийная смесь (ПГС)									
Щебеночно-песчаная смесь С-4 (ЩПС С-4)	800	ГОСТ 25607-2009.	Не более 10%	Группа 1	F100				до 370 Аэфф БК/кг
Щебеночно-песчаная смесь С-5 (ЩПС С-5)									

# КАЧЕСТВО ДЛЯ НАС — ЭТО ЕЖЕДНЕВНЫЙ КОНТРОЛИРУЕМЫЙ ПРОЦЕСС

МЫ ПРИДЕРЖИВАЕМСЯ ВЫСОКИХ  
СТАНДАРТОВ КАЧЕСТВА И НЕ ДОПУСКАЕМ  
ОТКЛОНЕНИЙ ОТ УТВЕРЖДЕННОЙ  
ТЕХНИЧЕСКОЙ ДОКУМЕНТАЦИИ,  
ЧТО ГАРАНТИРУЕТ ВАМ ВЫСОКИЕ  
ЭКСПЛУАТАЦИОННЫЕ ХАРАКТЕРИСТИКИ  
ПРОДУКЦИИ.

# 4 ЭТАПА КОНТРОЛЯ КАЧЕСТВА

НА ЗАВОДЕ ОРГАНИЗОВАНА ПРОИЗВОДСТВЕННАЯ ЛАБОРАТОРИЯ И ОТДЕЛ ТЕХНИЧЕСКОГО КОНТРОЛЯ (ОТК), КОТОРЫЕ ОСУЩЕСТВЛЯЮТ ВХОДНОЙ, ОПЕРАЦИОННЫЙ И ПРИЕМОЧНЫЙ КОНТРОЛЬ АРМАТУРНЫХ ИЗДЕЛИЙ, ЗАКЛАДНЫХ И ПРОДУКЦИИ.



## 01

СЫРЬЕ. ВХОДНОЙ  
КОНТРОЛЬ  
МАТЕРИАЛОВ



## 02

ОПЕРАЦИОННЫЙ  
КОНТРОЛЬ



## 03

ПРИЕМОЧНЫЙ  
КОНТРОЛЬ  
АРМАТУРНЫХ  
ИЗДЕЛИЙ  
И ЗАКЛАДНЫХ  
ДЕТАЛЕЙ



## 04

ПРИЕМОЧНЫЙ  
КОНТРОЛЬ  
ГОТОВОЙ  
ПРОДУКЦИИ

ПРОИЗВОДСТВЕННЫЕ  
ПЛОЩАДКИ

---

ЖИЛЬЯ ПОСТРОЕНО  
С ИСПОЛЬЗОВАНИЕМ  
ПРОДУКЦИИ ЗАВОДА

430  
СОТРУДНИКОВ

---

000  
ВИДОВ ИЗДЕЛИЙ

---

111 м<sup>2</sup>



## ↳ ОПТОВЫЕ ПОСТАВКИ

Коммерческий отдел	+7 (4012) 64-58-11 +7 (4012) 64-19-65 +7 (4012) 64-22-56 +7 (4012) 64-57-41	
Спец. заказы жби	+7 (909) 776-97-86	beton4@zhbi2.ru
Железобетонные изделия	+7 (909) 776-97-86	beton3@zhbi2.ru
Товарный бетон	+7 (906) 233-03-07	beton5@zhbi2.ru
Песок/гравий/цемент	+7 (962) 250-74-72	beton@zhbi2.ru
Склад готовой продукции	+7(4012) 64-16-21	

## ↳ РОЗНИЧНЫЕ ПОСТАВКИ

Железобетонные изделия	+7 (4012) 61-00-57	beton6@zhbi2.ru
------------------------	--------------------	-----------------

## ↳ ОФИС

Приемная	+7 (4012) 64-17-95	info@zhbi2.ru
Начальник коммерческого отдела	+7 (962) 260-50-52	beton1@zhbi2.ru
Отдел снабжения	+7 (4012) 64-20-41 +7 (4012) 64-24-61	zakup@zhbi2.ru zakup3@zhbi2.ru
Бухгалтерия	+7 (4012) 64-67-56	buh1@zhbi2.ru
Отдел кадров	+7 (4012) 64-43-13	ok@zhbi2.ru
Юридический отдел	+7 (4012) 64-19-47	yurist2@zhbi2.ru
Конструкторско- технологический отдел	+7 (4012) 64-65-17	kto2@zhbi2.ru
Отдел контроля производства и качества продукции	+7 (4012) 64-22-91	otk@zhbi2.ru
Производственная лаборатория	+7 (963) 292-47-86	lab2@zhbi2.ru